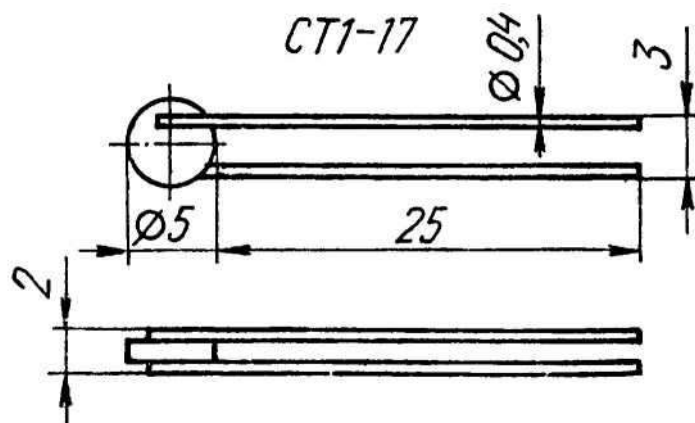


СТ1-17

Терморезисторы дисковые негерметизированные, неизолированные

Терморезисторы СТ1-17 дисковые негерметизированные, неизолированные, с отрицательным ТКС. Предназначены для измерения и регулирования температуры в цепях постоянного, пульсирующего и переменного токов с частотой до 400 Гц и температурной компенсации элементов схем с положительным ТКС.



Основные технические характеристики

Тип терморезистора	Максимальная мощность рассеяния, мВт, не более, при		Коэффициент энергетической чувствительности, мВт	Постоянная времени, с, не более	Срок службы, ч	Срок хранения, лет
	$T_{\text{ном}}^0$	T_{max}^0				
СТ1-17	500	0,1	0,5	30	3000	3

Тип терморезистора	Пределы номинального сопротивления при 20 °С, кОм	Допуск, %, не более	Интервал рабочих температур, °С		ТКС, %/°С, при 20°С
			от	до	
СТ1-17	0,3...22	10; 20	-60	+100	4,2...7,0