

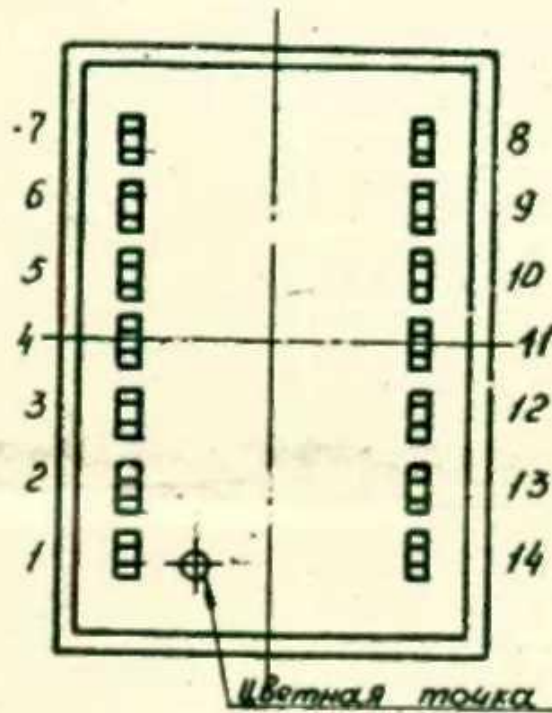
ЭТИКЕТКА

Индикаторы знаковые КЛЦ302

А

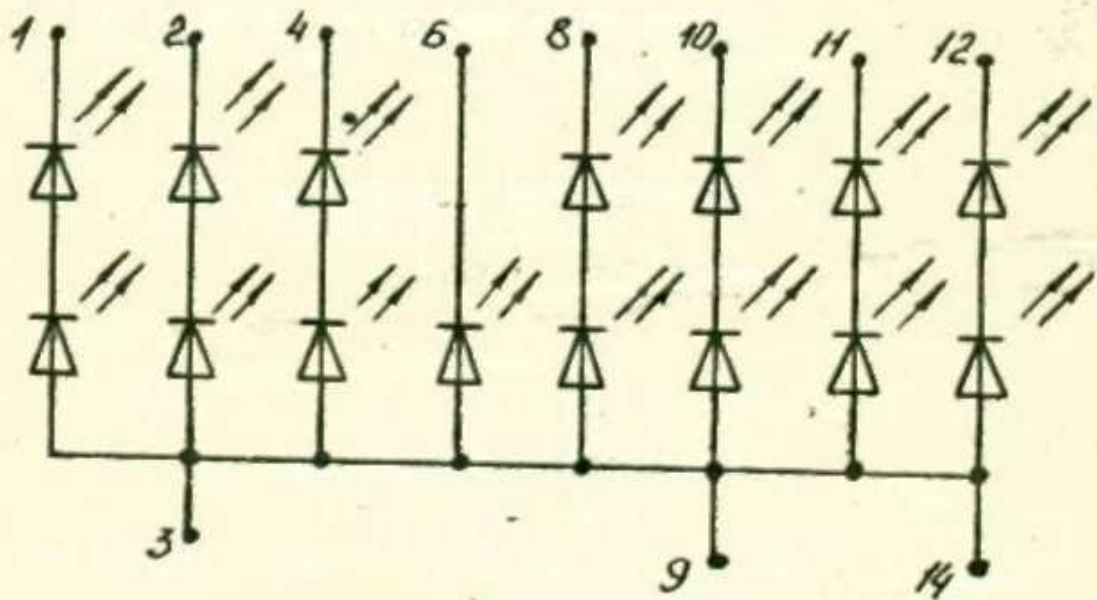
Климатическое исполнение УХЛ.

Схема расположения выводов



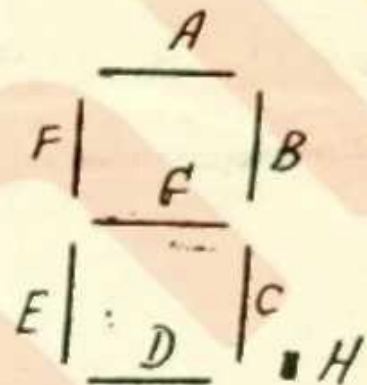
Масса не более 10 г.

Схема электрическая принципиальная



Номер вывода	Полярность
1	Катод <i>A</i>
2	Катод <i>F</i>
3	Общий анод
4	Катод <i>E</i>
6	Катод <i>H</i>
8	Катод <i>D</i>
9	Общий анод
10	Катод <i>C</i>
11	Катод <i>G</i>
12	Катод <i>B</i>
14	Общий анод

Схема расположения светящихся элементов



Основные электрические параметры при $t_{окр.} = 25 \pm 10^\circ\text{C}$

Наименование параметра (режим измерения), единица измерения	Норма				Температура, $^\circ\text{C}$
	для КЛЦ302А		для КЛЦ302Б		
	!	!	!	!	
	! менее!	! более!	! менее!	! более!	
Постоянное прямое напряжение элемента отображения, В	при $I_{пр.} = 20 \text{ мА}$	6,0	6,0	25 ± 10	
		8,0	8,0	-25 ± 3	
	при $I_{пр.} = 7,5 \text{ мА}$	6,0	6,0	70 ± 3	
		3,5	3,5	25 ± 10	
Средняя сила света элемента отображения ($I_{пр.} = 20 \text{ мА}$), мкд	2,0	0,5	25 ± 10		
Сила света точки ($I_{пр.} = 20 \text{ мА}$), мкд	0,1	0,07	25 ± 10		
Относительный разброс силы света между элементами отображения индикатора	3	3	25 ± 10		

Примечание. Цвет свечения индикаторов - зеленый.

Содержание драгоценных металлов в 1000 шт. индикаторов:

Золото 18,0011 г. Ag 25,2933 г.

в том числе:

золото _____ г/мм на _____ выводах длиной _____ мм.

СВЕДЕНИЯ О ПРИЕМКЕ

Индикаторы КЛЦ302А,Б соответствуют техническим условиям
АА0.336.399 ТУ.

Приняты по извещению № 3 от 6069/

Штамп ОТК

ОТК-65

Штамп "Перепроверка произведена _____".

Штамп ОТК

*КЛЦ302В *КЛЦ302Г *КЛЦ302Д *КЛЦ302Е

Индикаторы знаковые фосфид-галлиевые зелёного цвета свечения, состоящие из дискретных элементов, изготовленных по эпитаксиально-диффузионной технологии, предназначены для визуальной индикации в аппаратуре широкого применения. Высота цифр 20 мм. Индикаторы имеют 7 сегментов и десятичную точку. Различные комбинации элементов позволяют воспроизвести любую цифру от 0 до 9 и десятичную точку.

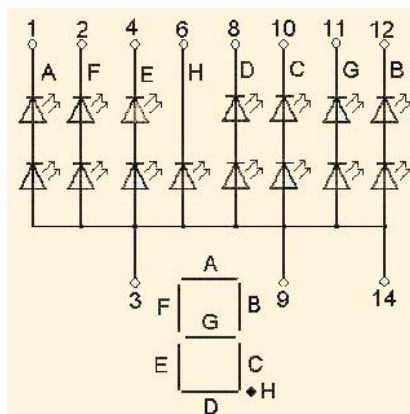
Индикаторы выполнены в пластмассовом корпусе на стеклотекстолитовой плате.

Масса индикаторов типа КЛЦ302В,Г,Д,Е не более 6 г.

Основные электрические параметры

Наименование	Обозначение	Единица измерения	Норма	
			КЛЦ302В, Г, Д, Е.	
			не менее	не более
Средняя сила света элемента отображения	$I_{\text{ср}}$	мккд	В-200 Г-400 Д-800 Е-1500	
Сила света точки	I_t	мккд	В-80 Г-100 Д-200 Е-400	
Постоянное прямое напряжение элемента	U_F	В		3,5 5,0 3,5
Относительный разброс силы света между элементами	$\frac{I_{\text{max}}}{I_{\text{min}}}$	—		3

Схема электрическая принципиальная



Номер вывода	Полярность
1	Катод А
2	Катод F
3	Анод общий
6	Катод H
7	Катод E
8	Катод D
9	Анод общий
10	Катод C
11	Катод G
13	Катод B
14	Анод общий