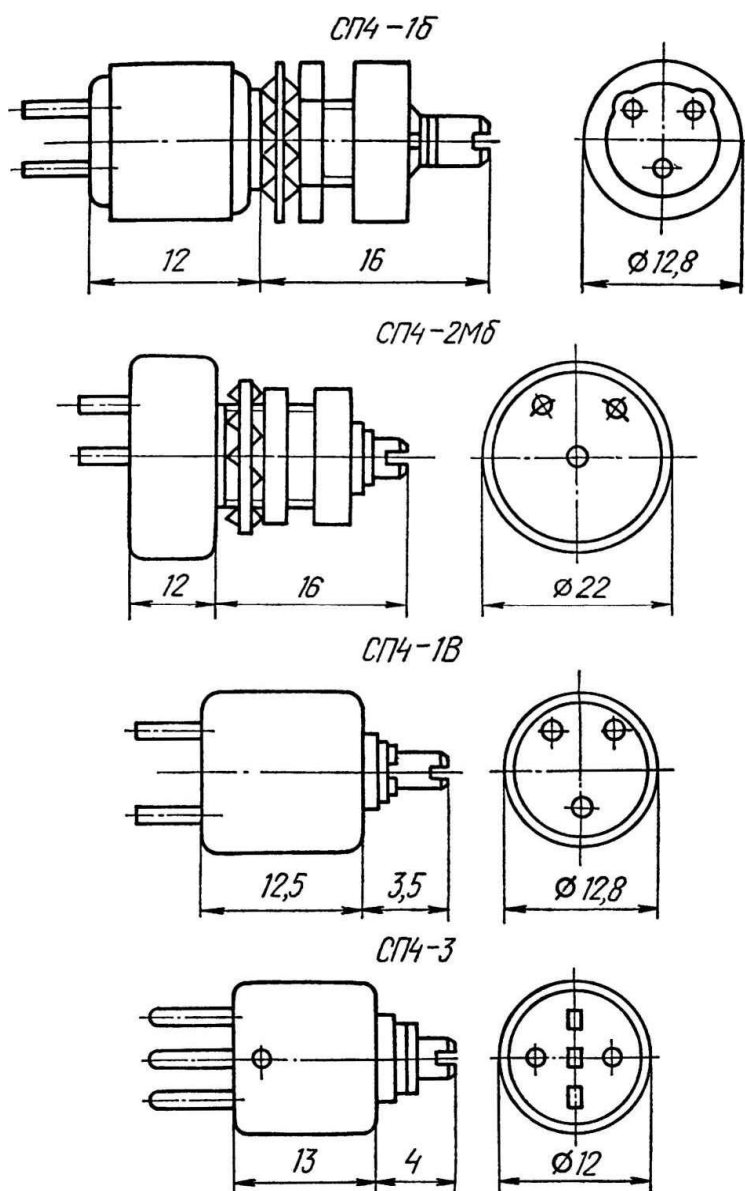


СП4-16
СП4-1в
СП4-2М6
СП4-3

**Резисторы переменные подстроечные
непроволочные**

Резисторы подстроечные цилиндрические одинарные однооборотные с круговым перемещением подвижной системы. СП4-1, СП4-2М6, СП4-3 предназначены для работы в электрических цепях постоянного, переменного и импульсного тока. В зависимости от конструкции и способа монтажа резисторы изготовляют: СП4-16 и СП4-2М6 - со стопорением вала, для навесного монтажа, СП4-1в, СП4-3 - для печатного монтажа.



Основные технические характеристики

Вид резистора	Функциональная характеристика	Номинальная мощность, Вт	Диапазон номинальных сопротивлений, Ом
СП4-1Б	А	0,5	100...4,7 x 10 ⁶
	Б, В	0,25	1 x 10 ³ ...2,2 x 10 ⁶
СП4-1В	А	0,25	100...4,7 x 10 ⁶
СП4-2М6	А	1	47...4,7 x 10 ⁶
	Б, В	0,5	1 x 10 ³ ...2,2 x 10 ⁶
СП4-3	А	0,125	100...4,7 x 10 ⁶

Примечание. Промежуточные значения номинальных сопротивлений соответствуют ряду Е6 с допусками ±20; ±30 %.

Масса, г, не более:

- СП4-1Б (обычное и тропическое исполнение)10; 10,2
- СП4-1В4,5
- СП4-2М620
- СП4-34

Температурный коэффициент сопротивления, 1/°С, не более±20 000 x 10⁻⁶

Уровень собственных шумов, мкВ/В, не более:

- до 470 x 10³ Ом3
- свыше 470 x 10³ Ом6

Минимальное сопротивление, Ом, не более:

резисторов с функциональной характеристикой А:

- до 100 x 10³ Ом50
- свыше 100 x 10³ Ом1500

резисторов с функциональными характеристиками Б, В:

- до 330 x 10³ Ом50; 5000
- свыше 330 x 10³ Ом500; 25 000

Начальный скачок, %, не более:

- резисторов с функциональной характеристикой А10
- резисторов с функциональными характеристиками Б, В15

Сопротивление изоляции в нормальных климатических условиях, МОм, не менее5000

Предельные эксплуатационные данные

Температура окружающей среды при снижении

электрической нагрузки до 0,2 P_н, °Сот -60 до +125

Предельное рабочее напряжение постоянного или переменного тока, В:

резисторов с функциональной характеристикой А:	
- СП4-1б, СП4-1в	250
- СП4-2Мб	350
- СП4-3	150
резисторов с функциональными характеристиками Б, В:	
- СП4-1б	200
- СП4-2Мб	300
Износоустойчивость, циклов	12 500
Минимальная наработка, ч:	
СП4-1б, СП4-1в, СП4-3, СП4-2Мб	10 000
Срок сохраняемости, лет.....	12