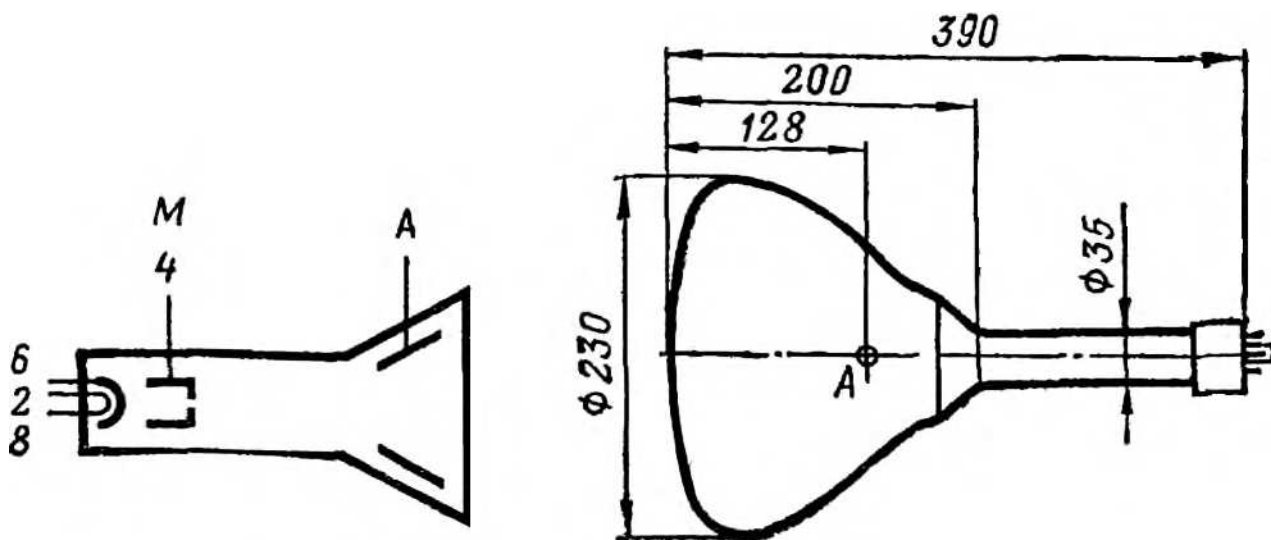


23ЛК41

Кинескоп. Предназначен для работы в приемной телевизионной аппаратуре. Экран - желто-зеленого свечения, алюминированный. Размер изображения на экране - 135 x 180 мм. Оформление - стеклянное, с цоколем (РШ5-1). Долговечность не менее 1250 ч. Масса не более 1,8 кг.



Основные параметры

Номинальные

$B, \text{кД/м}^2$	$N_{\text{ц}}, \text{линии}$	$U_{\text{н}}, \text{В}$	$I_{\text{н}}, \text{мА}$	$U_{\text{а}}, \text{кВ}$	$I_{\text{а}}, \text{мкА}$
≥ 60	≥ 625	6,3	500^{+110}_{-8}	8	50

$I_{\text{укм}}, \text{мкА}$	$I_{\text{укн}}, \text{мкА}$	$U_{\text{м.зап}}, \text{В}$	$\Delta U_{\text{м}}, \text{В}$	$C_{\text{м}\Sigma}, \text{пФ}$	$C_{\text{к}\Sigma}, \text{пФ}$
≤ 10	≤ 30	-65 ± 25	≤ 30	≤ 8	≤ 1

Предельно допустимые

Пределы	$U_{\text{н}}, \text{В}$	$U_{\text{а}}, \text{кВ}$	$I_{\text{а}}, \text{мкА}$	$U_{\text{кн}}, \text{В}$
мин	5,7	0	-	-125
макс	6,9	10	50	125