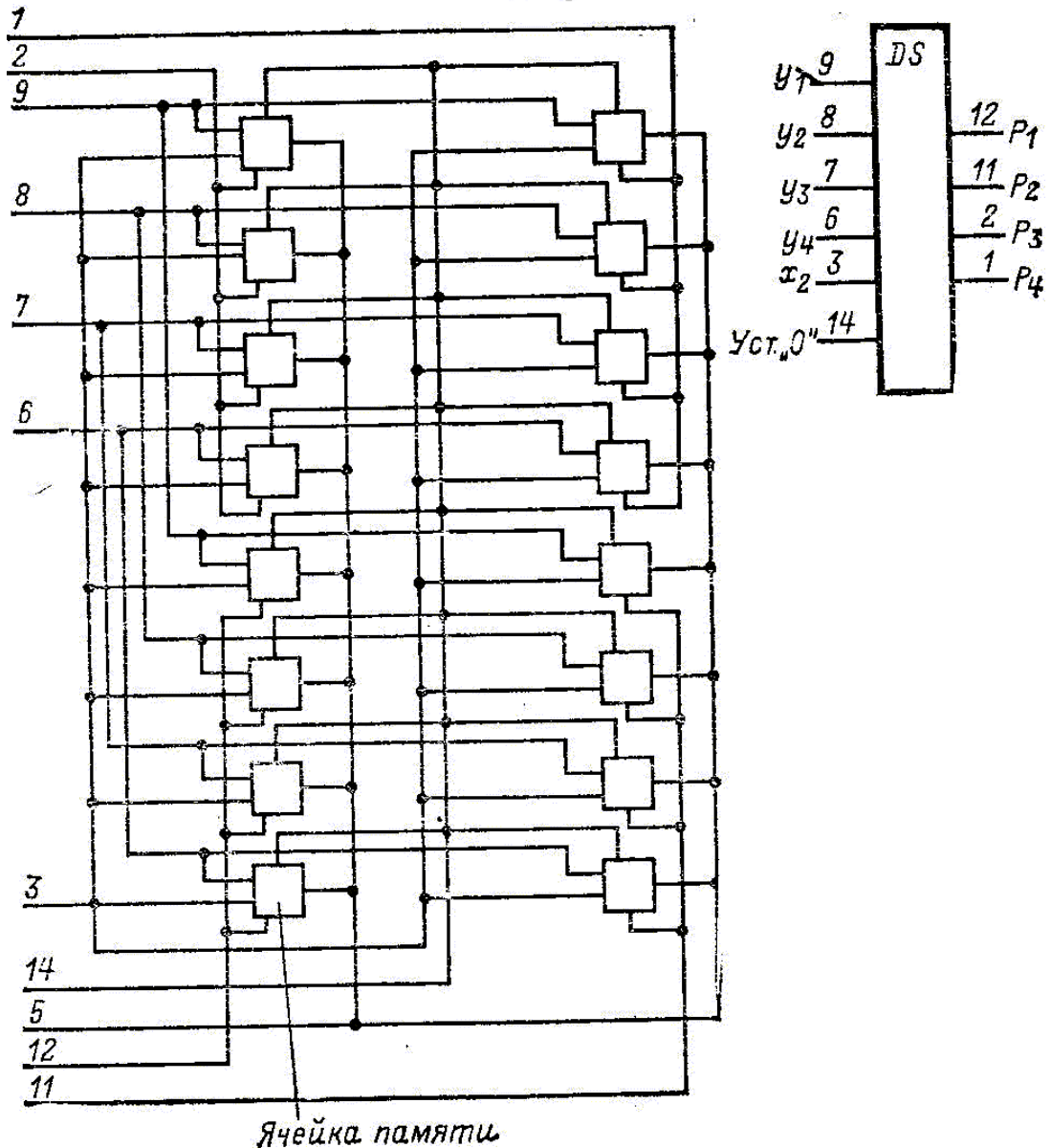
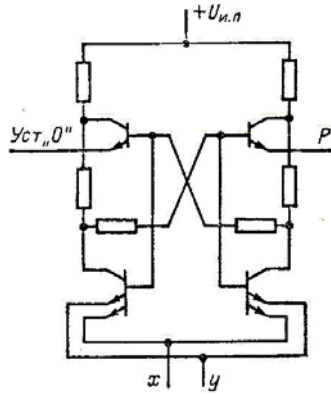


К1ЯМ412, К141РМ2

Матрица 3У емкостью 16 бит (4 слова x 4 разряда). Тип логики: ТТЛ.

Корпус прямоугольный пластмассовый 201.14-1, масса не более 1г. Содержит 160 интегральных элементов.

Выходы: разряд P_4 — 1; разряд P_3 — 2; адрес x_2 — 3; подложка — 4; $+U_{н.п}$ — 5; адрес y_4 — 6; адрес y_3 — 7; адрес y_2 — 8; адрес y_1 — 9; разряд P_2 — 11; разряд P_1 — 12; установка нуля — 14.



Электрические параметры

Напряжение источника питания	+3 В \pm 5%
Ток считывания по разрядной шине $I_{сч}^1$	не менее 0,45 мА
Ток считывания по разрядной шине $I_{сч}^0$	не более 40 мкА
Ток записи по шине установки нуля	не более 10 мА
Ток утечки по разрядной шине	не более 5 мкА
Ток логической единицы в адресных шинах:	
I_x^1	не более 0,3 мА
I_v^1	не более 0,7 мА
Ток логического нуля в адресных шинах:	
I_x^0	не более 15 мА
I_v^0	не более 8,5 мА
Мощность потребления на адресных шинах	не более 1,5 мВт (на один триггер)
Емкость разрядной шины	не более 26 пФ
Ток записи по разрядной шине	не более 12 мА

Условия эксплуатации

Температура окружающей среды	-10...+70°C
Многократное циклическое изменение температуры	-10...+70°C
Относительная влажность воздуха	98% при температуре 20°C
Вибрационные нагрузки	до 5 g (5-600 Гц)
Многократные удары с ускорением	до 15 g
Линейные нагрузки с ускорением	до 25 g

Общие рекомендации по применению

Не рекомендуется подведение каких-либо электрических сигналов (в том числе шин «питание» и «земля») к корпусу и выводам микросхем, используемых согласно электрической схеме. При ремонте аппаратуры и измерении параметров микросхем в контактирующих устройствах замену ИС необходимо производить только при отключенных источниках питания.