

Тумблеры рычажные ПТ41-В (АГО.360.035 ТУ) ПТ41-М (ЕРАЯ.642.260.001 ТУ)

Тумблер предназначен для работы в электрических цепях постоянного и переменного тока в радиоэлектронной аппаратуре специального назначения.

Тумблеры изготавливают одного типа в двух конструктивных исполнениях (однополюсные и двухполюсные)..

Внешний вид



Технические характеристики

Типономинал	Показатель	постоянный ток	переменный ток
ПТ41-1	Коммутируемое напряжение, В	$1 \times 10^{-4} \dots 36$	36 ... 250
	Ток, А	$1 \times 10^{-6} \dots 4$	$1 \times 10^{-6} \dots 4$
	Максимальная коммутируемая мощность, Вт (ВА)	70	300
	Количество коммутационных циклов	25 000	10 000
ПТ41-2	Коммутируемое напряжение, В	$1 \times 10^{-4} \dots 36$	36 ... 250
	Ток, А	$1 \times 10^{-6} \dots 1$	$1 \times 10^{-6} \dots 1$
	Максимальная коммутируемая мощность, Вт (ВА)	70	300
	Количество коммутационных циклов	25 000	10 000

Диапазон рабочих температур от -60°C до $+70^{\circ}\text{C}$

Модификации

Модификация	Описание
ПТ41-1	Одна контактная группа
ПТ41-2	Две контактные группы

Габаритные размеры

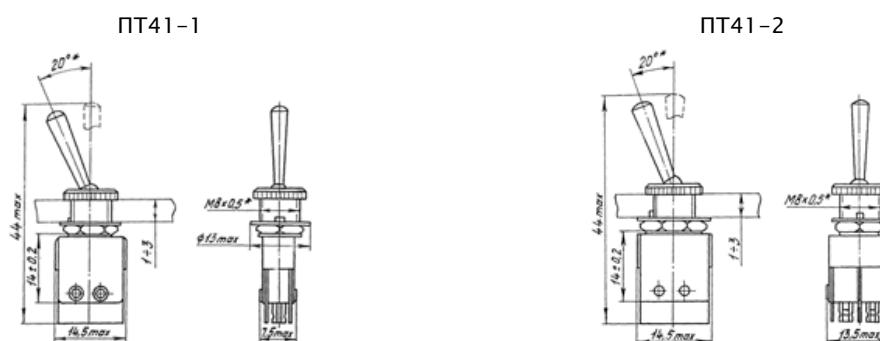


Схема коммутации

ПТ41-1

ПТ41-2

