

## СВЕДЕНИЯ О ПРИЕМКЕ

Микросхемы интегральные 198НТ6АТВК, 198НТ6БТВК, 198НТ6АТ1ВК, 198НТ6БТ1ВК соответствуют техническим условиям АЕЯР.431410.245 ТУ; ОСМ198НТ6АТ1ВК, ОСМ198НТ6БТ1ВК соответствуют техническим условиям АЕЯР.431410.245 ТУ и ПО.070.052 и признаны годными для эксплуатации.

Приняты по извещению № \_\_\_\_\_ от \_\_\_\_\_  
Дата

Штамп ОТК \_\_\_\_\_ Штамп представителя заказчика \_\_\_\_\_

Перепроверка произведена \_\_\_\_\_  
Дата

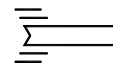
Приняты по извещению № \_\_\_\_\_ от \_\_\_\_\_  
Дата

Штамп ОТК \_\_\_\_\_ Штамп представителя заказчика \_\_\_\_\_

## УКАЗАНИЯ ПО ЭКСПЛУАТАЦИИ

«ВНИМАНИЕ-Соблюдайте меры предосторожности при работе – ПРИБОРЫ, ЧУВСТВИТЕЛЬНЫЕ К СТАТИЧЕСКОМУ ЭЛЕКТРИЧЕСТВУ».

Допустимое значение статического потенциала 200 В.



## МИКРОСХЕМЫ

198НТ6АТВК, 198НТ6БТВК, 198НТ6АТ1ВК,  
198НТ6БТ1ВК, ОСМ198НТ6АТ1ВК,  
ОСМ198НТ6БТ1ВК

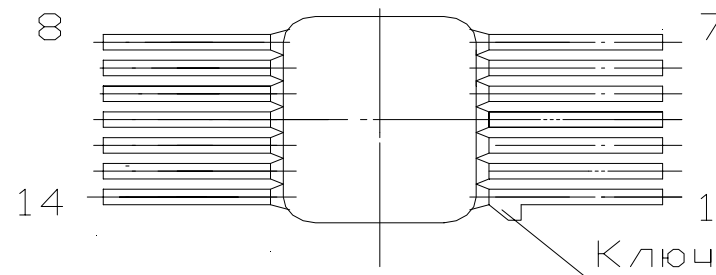
Код ОКП: 6331328375-198НТ6АТВК  
6331328385-198НТ6АТ1ВК, ОСМ198НТ6АТ1ВК  
6331328415-198НТ6БТВК  
6331328425-198НТ6БТ1ВК, ОСМ198НТ6БТ1ВК

ЭТИКЕТКА

САРЛ.431130.031 ЭТ2

Микросхемы интегральные 198НТ6АТВК, 198НТ6БТВК,  
198НТ6АТ1ВК, 198НТ6БТ1ВК ОСМ198НТ6АТ1ВК,  
ОСМ198НТ6БТ1ВК – матрица транзисторов PNP типа.

## Схема расположения выводов

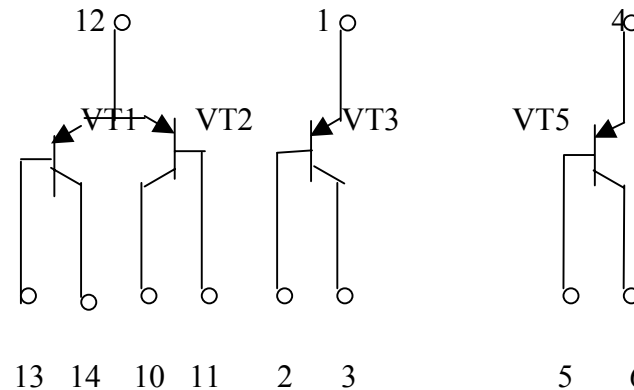


Нумерация выводов показана условно.

Ключ показывает начало отсчета выводов.

Масса не более 0,8 г.

## Схема электрическая принципиальная



**ОСНОВНЫЕ ЭЛЕКТРИЧЕСКИЕ ПАРАМЕТРЫ**  
при температуре ( 25±5 ) °С

Наименование параметра, единица измерения, режим измерения	Буквен -ное обозна- чение	Норма			
		198НТ6АТВК 198НТ6АТ1ВК ОСМ198НТ6АТ1ВК		198НТ6БТВК 198НТ6БТ1ВК ОСМ198НТ6БТ1ВК	
		не менее	не более	не менее	не более
Статический коэффициент передачи тока, при: $U_{CB} = -3$ В; $I_E = 0,5$ мА	$h_{21E}$	30	250	30	250
Обратный ток коллектора, мкА, при: $U_{CB} = -15$ В $U_{CB} = -30$ В	$I_{CBO}$	-0,075 -	- -	- -0,1	- -
Напряжение насыщения база-эмиттер, В, при: $I_C = -3$ мА; $I_B = -0,5$ мА	$U_{BE sat}$	-0,85	-	-0,85	-
Напряжение насыщения коллектор-эмиттер, В, при: $I_C = -3$ мА; $I_B = -0,5$ мА	$U_{CE sat}$	-0,5	-	-0,75	-
Разброс статических коэффициентов передачи тока (транзисторов VT1, VT2), %, при: $U_{CB} = -3$ В; $I_E = 0,5$ мА	$\Delta h_{21E}$	-	15	-	15
Разброс напряжения база-эмиттер (транзисторов VT1, VT2), мВ, при: $U_{CB} = -3$ В; $\Sigma I_E = 0,5$ мА	$\Delta U_{BE}$	-	5	-	5
Ток утечки, нА	$I_L$	-	50	-	50
Обратный ток эмиттера, нА	$I_{EBO}$	-	100	-	100

Содержание драгоценных металлов в 1000 шт. микросхем:  
- золото

Цветных металлов не содержится.

**НАДЕЖНОСТЬ**

Минимальная наработка (Т<sub>нм</sub>) микросхем в режимах и условиях допускаемых ТУ, - 100000 ч, а в следующих облегченных режимах при напряжениях, токах и мощностях, не превышающих 60 % от предельных значений – 120000 ч.

Гамма-процентный ресурс (Т<sub>рγ</sub>) микросхем при  $\gamma = 95\%$  200000 ч.

Минимальный срок сохраняемости микросхем (Т<sub>см</sub>) при их хранении:

- в отапливаемом хранилище или в хранилище с регулируемой влажностью и температурой или местах хранения микросхем, смонтированных в защищенную аппаратуру, или находящихся в защищенном комплекте ЗИП, - 25 лет;
- в неотапливаемом хранилище – 16,5 лет;
- под навесом и на открытой площадке, смонтированными в аппаратуру ( в составе незащищенного объекта), или в комплекте ЗИП – 12,5 лет.

Срок сохраняемости исчисляется с даты изготовления, указанной на микросхеме.

**ГАРАНТИИ ИЗГОТОВИТЕЛЯ**

Изготовитель гарантирует соответствие поставляемых микросхем всем требованиям АЕЯР.431410.245 ТУ; а микросхем с индексом «ОСМ» - АЕЯР.431410.245 ТУ и ПО.070.052 в течение срока сохраняемости и минимальной наработки в пределах срока сохраняемости при соблюдении потребителем режимов и условий эксплуатации, правил хранения и эксплуатации, а также указаний по применению, установленных ТУ.

Срок гарантии исчисляется с даты изготовления, нанесенной на микросхеме.