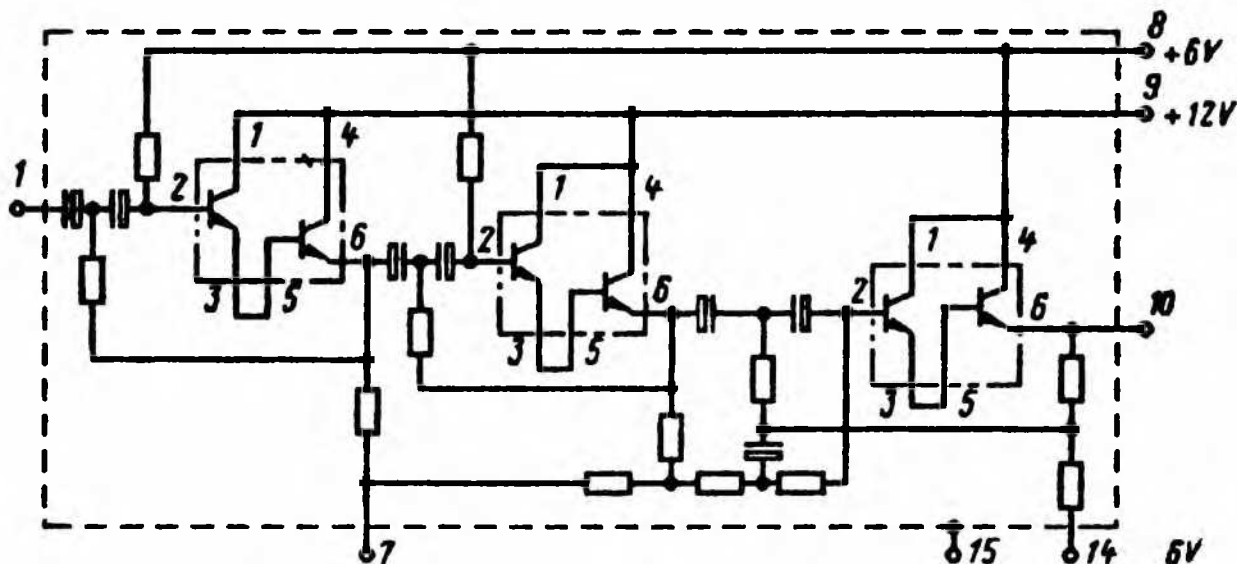
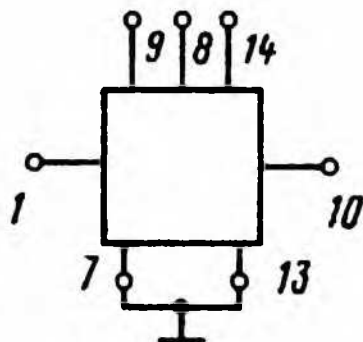


K298ФВ1 — K298ФВ21

Микросхемы представляют собой активные RC-фильтры верхних частот. Содержат 25 интегральных элементов. Корпус типа 155.15-1.



Электрическая схема K298ФВ1 — K298ФВ21



Типовая схема включения K298ФВ1 — K298ФВ21

Назначение выводов: 1 — вход; 7 — общий; 8 — напряжение питания ($U_{п1}$); 9 — напряжение питания ($U_{п2}$); 10 — выход; 14 — напряжение питания ($-U_{п1}$); 15 — корпус.

Электрические параметры

Номинальное напряжение питания:

$U_{п1}$ $\pm 6 \text{ В} \pm 10\%$

$U_{п2}$ $12 \text{ В} \pm 10\%$

Ток потребления:

при $U_{п2} = 12 \text{ В}$ $\leq 1,9 \text{ мА}$

при $U_{п1} = -6 \text{ В}$ $\leq 1,3 \text{ мА}$

Коэффициент усиления напряжения $0,92... 1,08$

Коэффициент прямоугольности $1,9$

Коэффициент ослабления 51 дБ

Коэффициент гармоник 2%

Коэффициент неравномерности АЧХ 2 дБ

Напряжение шумов, приведенное по входу .. 180 мкВ

Нижняя и верхняя граничные частоты:

К298ФВ1 $97... 103 \text{ Гц}$

К298ФВ2 $121,3... 128,7 \text{ Гц}$

К298ФВ3 $152,2... 164,8 \text{ Гц}$

К298ФВ4 $194... 206 \text{ Гц}$

К298ФВ5 $242,5... 257,5 \text{ Гц}$

К298ФВ6 $305,6... 324,6 \text{ Гц}$

К298ФВ7 $388... 412 \text{ Гц}$

К298ФВ8 $485... 515 \text{ Гц}$

К298ФВ9 $582... 618 \text{ Гц}$

К298ФВ10 $776... 824 \text{ Гц}$

К298ФВ11 $970... 1030 \text{ Гц}$

К298ФВ12 $1213... 1287 \text{ Гц}$

К298ФВ13 $1562... 1648 \text{ Гц}$

К298ФВ14 $1892... 2008 \text{ Гц}$

К298ФВ15 $2425... 2575 \text{ Гц}$

К298ФВ16 $3056... 3244 \text{ Гц}$

К298ФВ17 $3783... 4017 \text{ Гц}$

К298ФВ18 $4850... 5150 \text{ Гц}$

К298ФВ19 $6111... 6489 \text{ Гц}$

К298ФВ20 $7760... 8240 \text{ Гц}$

К298ФВ21 $9700... 10\ 300 \text{ Гц}$