

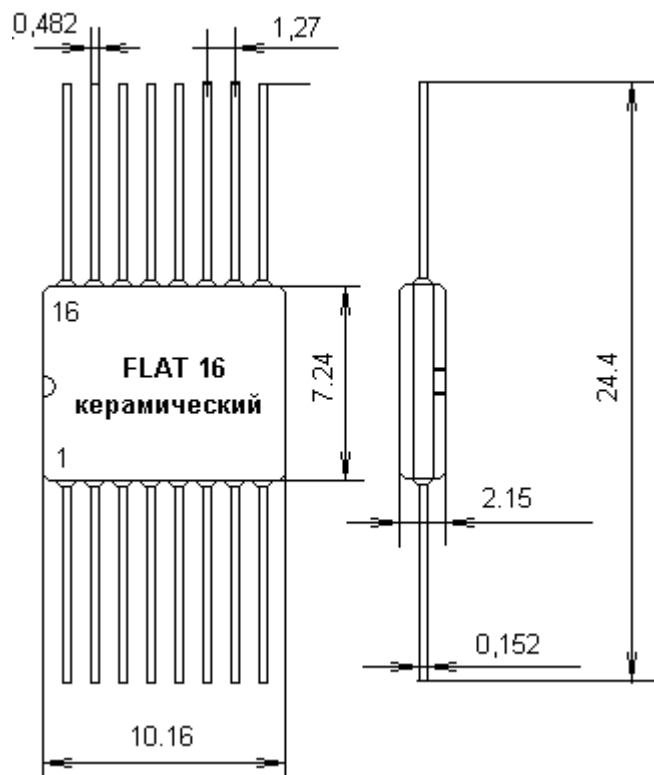
Счетчик-делитель на восемь



Таблица истинности

Номер такта	Входы			Выходы									
	C	V	R	0	1	2	3	4	5	6	7	P	
1	1	0	1	1	0	0	0	0	0	0	0	0	1
2	0	0	0	1	0	0	0	0	0	0	0	0	1
3	1	0	0	0	1	0	0	0	0	0	0	0	1
4	0	0	0	0	1	0	0	0	0	0	0	0	1
5	1	0	0	0	0	1	0	0	0	0	0	0	1
6	0	0	0	0	0	1	0	0	0	0	0	0	1
7	1	0	0	0	0	0	1	0	0	0	0	0	1
8	0	0	0	0	0	0	1	0	0	0	0	0	1
9	1	0	0	0	0	0	0	1	0	0	0	0	0
10	0	0	0	0	0	0	0	1	0	0	0	0	0
11	1	0	0	0	0	0	0	0	1	0	0	0	0
12	0	0	0	0	0	0	0	0	1	0	0	0	0
13	1	0	0	0	0	0	0	0	0	1	0	0	0
14	0	0	0	0	0	0	0	0	0	1	0	0	0
15	1	0	0	0	0	0	0	0	0	0	1	0	0
16	0	0	0	0	0	0	0	0	0	0	1	0	0
17	1	0	0	0	1	0	0	0	0	0	0	0	1
18	0	0	0	1	0	0	0	0	0	0	0	0	1
19	1	0	1	1	0	0	0	0	0	0	0	0	1
20	1	1	0	1	0	0	0	0	0	0	0	0	1
21	1	0	0	0	1	0	0	0	0	0	0	0	1
22	1	1	0	0	1	0	0	0	0	0	0	0	1
23	1	0	0	0	0	1	0	0	0	0	0	0	1
24	1	1	0	0	0	1	1	0	0	0	0	0	1
25	1	0	0	0	0	0	1	0	0	0	0	0	1
26	1	1	0	0	0	0	0	0	0	0	0	0	1
27	1	0	0	0	0	0	0	1	0	0	0	0	0
28	1	1	0	0	0	0	0	1	0	0	0	0	0
29	1	0	0	0	0	0	0	0	1	0	0	0	0
30	1	1	0	0	0	0	0	0	1	0	0	0	0
31	1	0	0	0	0	0	0	0	0	1	0	0	0
32	1	1	0	0	0	0	0	0	0	1	0	0	0
33	1	0	0	0	0	0	0	0	0	0	1	0	0
34	1	1	0	0	0	0	0	0	0	0	1	0	0
35	1	0	0	1	0	0	0	0	1	0	0	0	1
36	1	1	0	1	0	0	0	0	1	0	0	0	1

В микросхеме используется восьмеричный код Джонсона (т. е. при переходе к следующему логическому состоянию меняется только одна логическая переменная). В качестве одного разряда счетчика используется тактируемый MS-триггер типа D с непосредственным входом установки 0.



Тип микросхемы	K564IE9
Фирма производитель	СНГ
Функциональное назначение	4-разрядный счетчик
Т,С	-55...+125
Vdd min...Vdd max,В	-0.5...+18
Pd,мВт	300
Напр.сиг.	CLK-Q
Vil(Vnl),В при Vdd=5В	1.5
Vih(Vnh),В при Vdd=5В	3.5
Icc,мкА при Vdd=5В	<20
TrHL tip,нс при Vdd=5В	60
TrLH tip,нс при Vdd=5В	60
TrHL max,нс при Vdd=5В	195
TrLH max,нс при Vdd=5В	245
Vil(Vnl),В при Vdd=10В	3
Vih(Vnh),В при Vdd=10В	7
Icc,мкА при Vdd=10В	<40
TrHL tip,нс при Vdd=10В	30
TrLH tip,нс при Vdd=10В	30
TrHL max,нс при Vdd=10В	75
TrLH max,нс при Vdd=10В	95
Vil(Vnl),В при Vdd=15В	4
Vih(Vnh),В при Vdd=15В	11
Icc,мкА при Vdd=15В	<80
TrHL tip,нс при Vdd=15В	20
TrLH tip,нс при Vdd=15В	20
TrHL max,нс при Vdd=15В	50
TrLH max,нс при Vdd=15В	50
Корпус	16FLAT