

АВТОМАТЫ ЗАЩИТЫ СЕТИ ОДНОФАЗНОГО ПЕРЕМЕННОГО ТОКА ТИПА АЗФ1(К) (8Ю0.361.014ТУ); ТИПА АЗФМ(К) (8Ю0.361.038ТУ);

- типа АЗФ1 и АЗФ1К на токи от 2 до 50 А
- типа АЗФМ и АЗФМК (магистральные) на токи от 20 до 50 А

Предназначены для защиты электрической сети от недопустимых по величине и времени протекания токовых перегрузок и токов короткого замыкания. Одновременно автоматы являются однополюсными выключателями. Автоматы защиты с индексом "К" устанавливаются в кабинах с красным освещением и отличаются удлиненной ручкой и отсутствием на ней светящегося глазка.

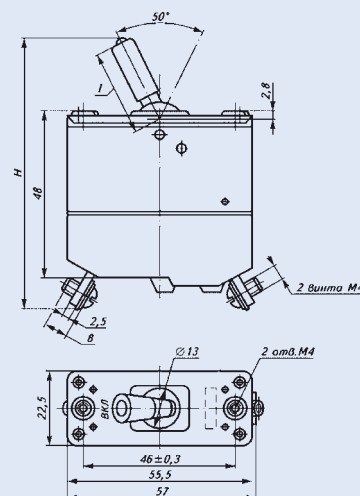


Основные технические и эксплуатационные характеристики	АЗФ1(К)
Номинальное напряжение цепи переменного тока частотой (400±20) Гц и $\cos\varphi \geq 0.5$; В, не более	200 ⁺⁷ ₋₁₃
Номинальный ток, А	2; 3; 5; 7,5; 10; 15; 20 25; 30; 40; 50
Ток срабатывания теплового расцепителя, I ном	1,6
- для автоматов на токи от 2 до 5 А	
- для автоматов на токи от 7,5 до 50 А	1,4
Время срабатывания теплового расцепителя при температуре окр.среды + 60 °С, мин	до 30
Ток срабатывания электромагнитного расцепителя, I ном в автоматах на токи от 20 до 50 А, не более	8-15
Относительная влажность окр. среды при t°С до +40°, %	до 98
Рабочая температура окружающей среды, °С	от -60 до +60
Общий гарантийный срок, лет	8
Масса, г, не более	120

Основные технические и эксплуатационные характеристики	АЗФМ(К)
Номинальное напряжение цепи переменного тока частотой (400±20) Гц и $\cos\varphi \geq 0.5$; В, не более	200 ⁺⁷ ₋₁₃
Номинальный ток (АЗФМ), А	20; 25; 30; 40; 50
Ток срабатывания теплового расцепителя при температуре окр.среды + 60°С, I ном, не более	1,4
Время срабатывания теплового расцепителя, мин	до 30
Ток срабатывания электромагнитного расцепителя, I ном, не более	20-30
Относительная влажность окр. среды при t°С до +40, %	до 98
Рабочая температура окружающей среды, °С	от -60 до +60
Общий гарантийный срок, лет	8
Масса, г, не более:	
на токи 20; 25; 30 А / на токи 40; 50 А	125 / 170

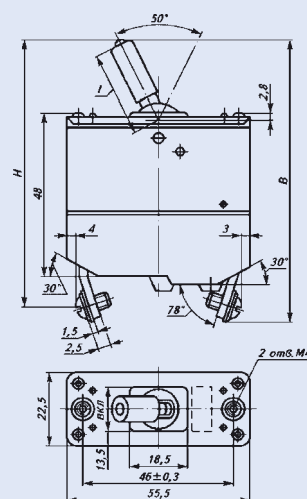
АЗФ1(К)

для АЗФ1 - Н=82 мм; l=27,5мм
для АЗФ1К - Н=88 мм; l=33,5 мм



АЗФМ(К) 20-30 А

для АЗФМ - Н=82 мм; l=27,5мм; В=86 мм
для АЗФМК - Н=88 мм; l=33,5 мм; В=92 мм



АЗФМ(К) 40; 50 А

для АЗФМ - Н=80 мм; l=26 мм
для АЗФМК - Н=85 мм; l=31,5 мм

