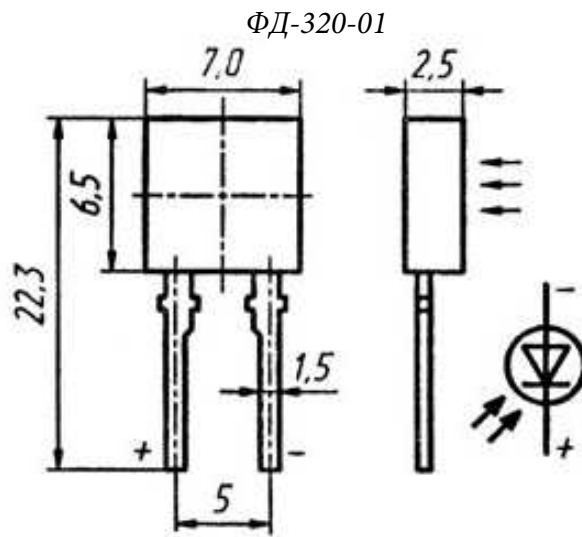


Кремниевые фотодиоды ФД-320-01 $[\Delta\lambda = 0,38-1,1; \lambda_{\text{макс}} = 0,8-0,95 \text{ мкм}]$

Внешний вид, габаритные размеры кремниевых фотодиодов



Основные параметры кремниевых фотодиодов при температуре $20 \pm 5 \text{ }^\circ\text{C}$

Тип прибора	$A_{\text{ф.ч.э.}}$, мм (кол-во элементов)	2β , град., не менее	$\Delta\lambda$, мкм	$\lambda_{\text{макс}}$, мкм	U_p , В	I_T , мкА, не более	$S_{\text{инт.}}$ мА/лм, (мкА/лк), не менее	$\Phi_{\text{п.}}$ лм·Гц ^{-1/2} , не более	τ , с, не более	$K_{\text{ф.э.}}$ %, не более	ΔT , $^\circ\text{C}$	Габаритные размеры, мм, [масса, г], не более
ФД-320-01	25 мм ²	-	0,4-1,1	-	12	0,05	$(3,5 \cdot 10^{-1})$ (0,4А/Вт при 0,95 мкм)	-	$1 \cdot 10^{-6}$	-	-60...+85	$6,5 \times 7 \times 2,5$ [8]