



## Переключатели малогабаритные поворотные типа

# PR2

предназначены для коммутации электрических цепей постоянного и переменного токов, для объемного и печатного монтажа

### Обозначение

**Переключатель PR2-1-2(5,10)П1(2,4)Н Р(К) В**

**ЕЩ0.360.063 ТУ, где**

PR2 – тип переключателя;

1 – способ монтажа:

1 – для печатного монтажа;

отсутствие цифры – для объемного монтажа;

2(5,10)П – количество рабочих положений;

1(2,4)Н – количество направлений;

Р(К) – вариант исполнения ручки;

В – климатическое исполнение В2.1 по ГОСТ 15150-69,

отсутствие буквы – УХЛ2.1 по ГОСТ 15150-69;

ЕЩ0.360.063 ТУ – обозначение технических условий.

### Условия эксплуатации

Синусоидальная вибрация:

диапазон частот, Гц . . . . . 1 – 3000

амплитуда ускорения, м/с<sup>2</sup> (g) . . . . . 200 (20)

Механический удар одиночного действия:

пиковое ударное ускорение, м/с<sup>2</sup> (g) . . . . . 10000 (1000)

Механический удар многократного действия:

пиковое ударное ускорение, м/с<sup>2</sup> (g) . . . . . 1500 (150)

Атмосферное пониженное давление, кПа (мм рт. ст.) . . . . . 53,3 (400)

Повышенная рабочая температура среды, °С:

для исполнения В . . . . . 85

для исполнения УХЛ . . . . . 70

Пониженная рабочая температура среды, °С:

для исполнения В . . . . . минус 60

для исполнения УХЛ . . . . . минус 45

Повышенная относительная влажность воздуха, %:

для исполнения В при 35 °С . . . . . 98

для исполнения УХЛ при 25 °С . . . . . 98

Иней и роса

Плесневые грибы (исполнение В), соляной туман (исполнение В), солнечное излучение (исполнение В)

### Технические характеристики

Ток, А:

для исполнения В . . . . . от 1·10<sup>-6</sup> до 0,5

для исполнения УХЛ . . . . . от 1·10<sup>-4</sup> до 0,2

Напряжение, В . . . . . от 5·10<sup>-2</sup> до 36

Максимальная коммутируемая мощность, Вт (В·А) . . . . . 18 (18)

Сопротивление контакта, Ом, не более:

для исполнения В . . . . . 0,05

для исполнения УХЛ . . . . . 0,1

Сопротивление изоляции, МОм, не менее . . . . . 1000

Момент переключения, Н·м (кгс·м) . . . . . от 0,015 (0,0015) до 0,15 (0,015)

Число коммутационных циклов в зависимости от электрических режимов и

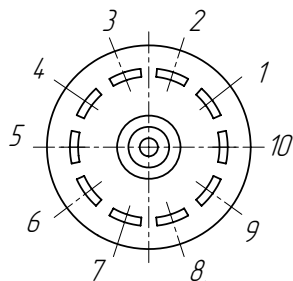
условий эксплуатации . . . . . от 375 до 5000

Наработка, ч:

для исполнения В .....15000

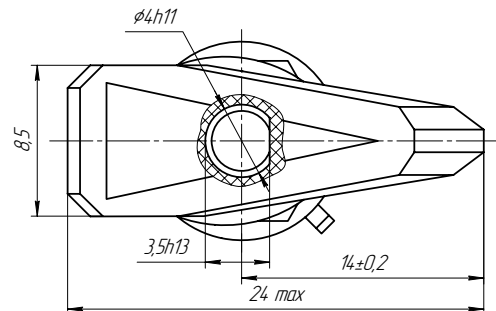
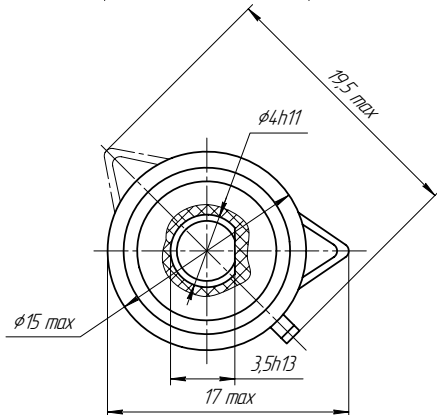
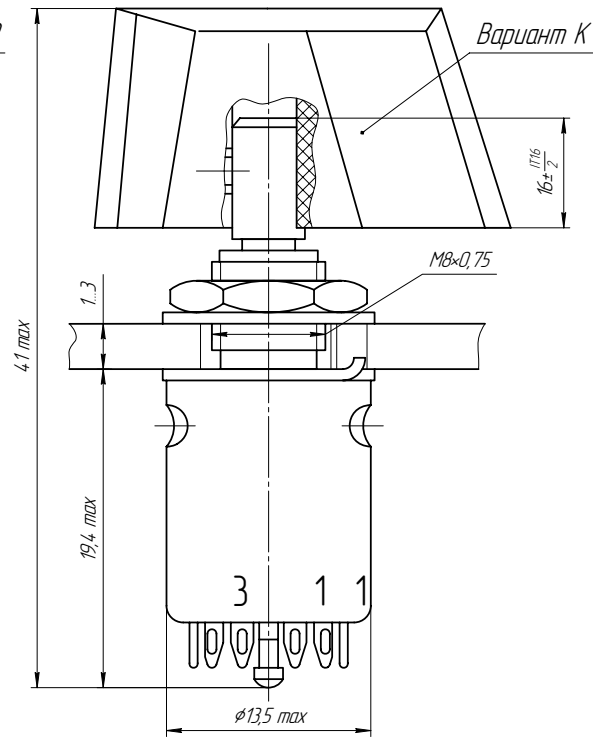
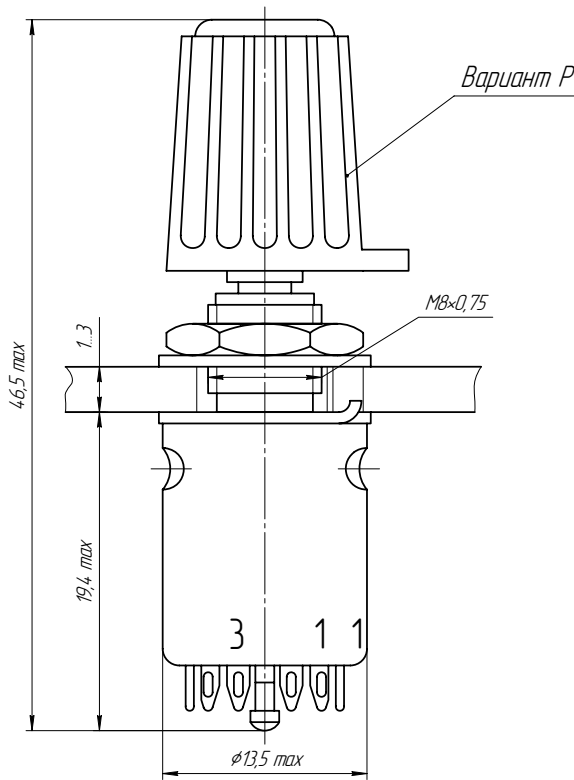
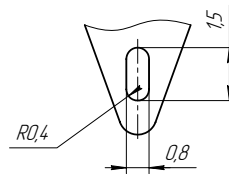
для исполнения УХЛ .....10000

Гамма-процентный срок сохраняемости при  $\gamma = 99,5 \%$ , лет .....15

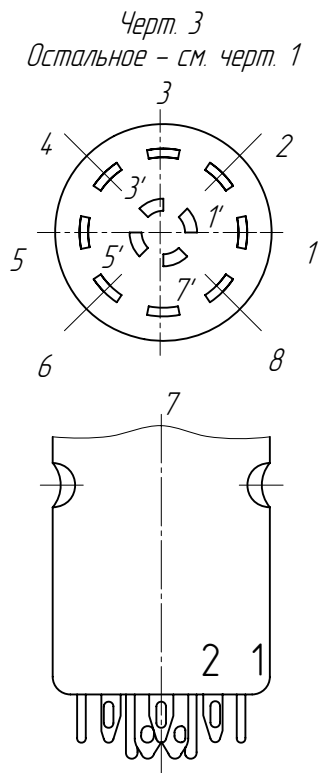
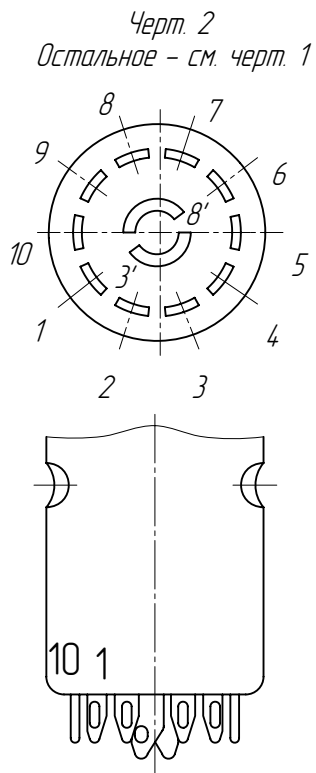


Нумерация контактов  
показана условно

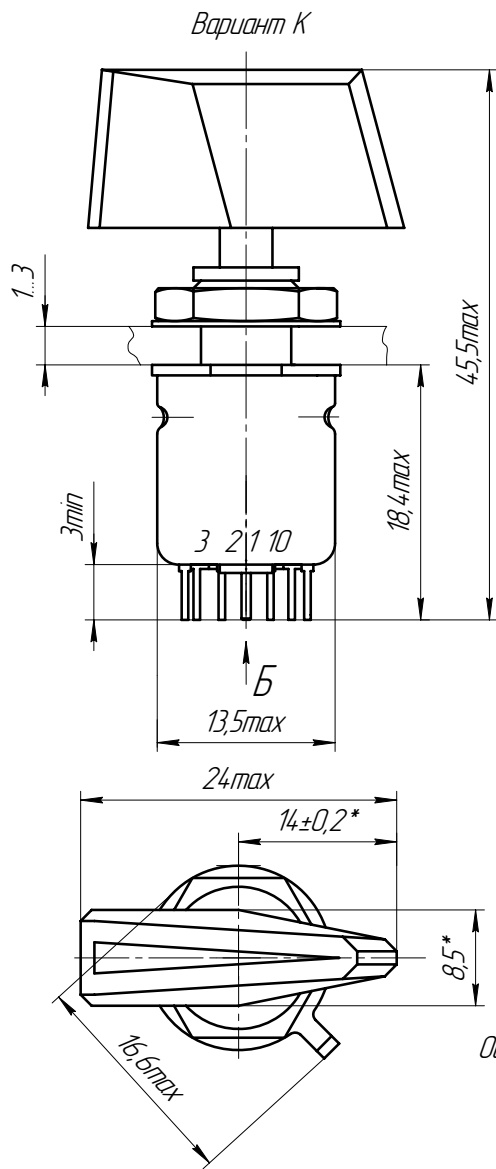
Размеры отверстия  
на выводах



Черт. 1

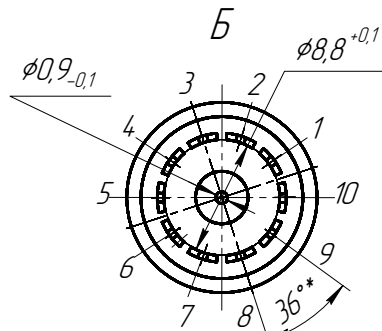


Обозначение типо- номиналов переключателей	Черт.	Количество рабочих положений	Количество направлений	Схема электрическая переключателя	Разметка панели для крепления переключателей
ПР2-10П1Н	1	10	1	1 2 3 4 5 6 7 8 9 10	
ПР2-1-10П1Н	4			1'	
ПР2-5П2Н	2	5	2	1 2 3 4 5 6 7 8 9 10	
ПР2-1-5П2Н	6			3' 8'	
ПР2-2П4Н	3	2	4	1 2 3 4 5 6 7 8	
ПР2-1-2П4Н	5			1' 3' 5' 7'	



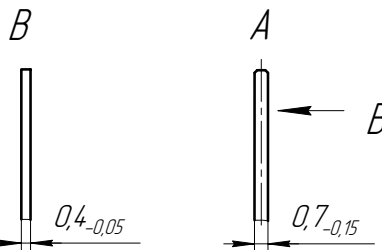
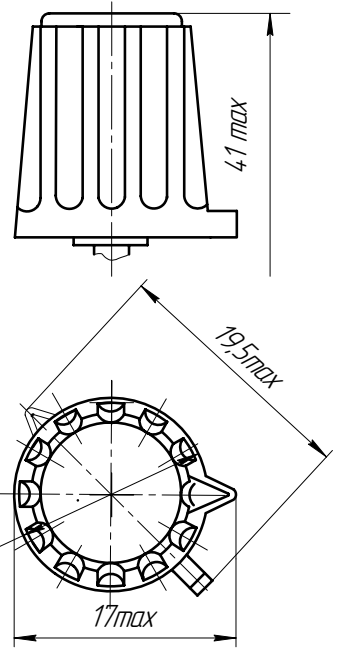
\* Размеры для справок.

Черт. 4

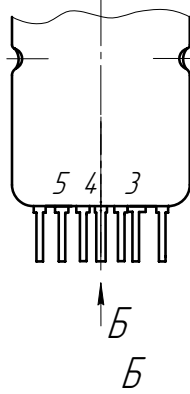


Нумерация контактов показана условно

Вариант Р



Черт. 5  
Остальное см. черт. 4



Черт. 6  
Остальное см. черт. 4

