

## ВЫКЛЮЧАТЕЛИ И ПЕРЕКЛЮЧАТЕЛИ МАЛОГАБАРИТНЫЕ

**ТИПА ВМ, 2ВМ, 3ВМ, ППМ, 2ППМ, 3ППМ** (8Ю3.602.156ТУ)  
**ТИПА ВМ-С, 2ВМ-С, 3ВМ-М, ППМ-С, 2ППМ-С,  
3ППМ-С** (8Ю3.602.175ТУ)

### ВЫКЛЮЧАТЕЛИ МАЛОГАБАРИТНЫЕ:

- однополюсные типа ВМ, ВМ-С
- двухполюсные типа 2ВМ, 2ВМ-С
- трехполюсные типа 3ВМ, 3ВМ-С

### ПЕРЕКЛЮЧАТЕЛИ ПЕРЕКИДНЫЕ, МАЛОГАБАРИТНЫЕ:

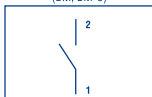
- однополюсные типа ППМ, ППМ-С
- двухполюсные типа 2ППМ, 2ППМ-С
- трехполюсные типа 3ППМ, 3ППМ-С

Предназначены для работы в электрических цепях постоянного и переменного токов с активными и индуктивными нагрузками в различных климатических условиях.

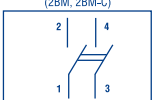
Индекс "С" показывает наличие в изделиях стопора.



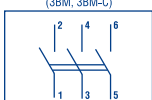
ЭЛЕКТРИЧЕСКАЯ СХЕМА  
(ВМ, ВМ-С)



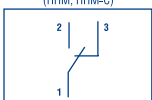
ЭЛЕКТРИЧЕСКАЯ СХЕМА  
(2ВМ, 2ВМ-С)



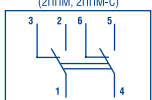
ЭЛЕКТРИЧЕСКАЯ СХЕМА  
(3ВМ, 3ВМ-С)



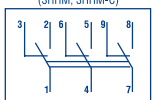
ЭЛЕКТРИЧЕСКАЯ СХЕМА  
(ППМ, ППМ-С)



ЭЛЕКТРИЧЕСКАЯ СХЕМА  
(2ППМ, 2ППМ-С)



ЭЛЕКТРИЧЕСКАЯ СХЕМА  
(3ППМ, 3ППМ-С)

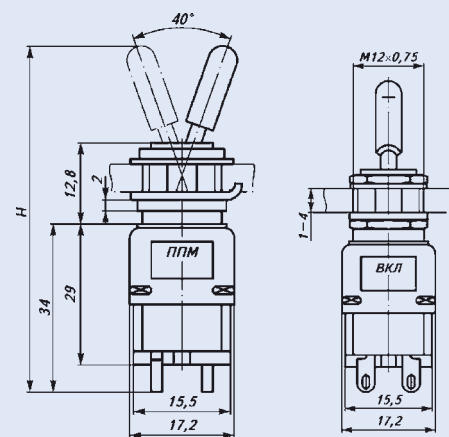


#### Основные технические и эксплуатационные характеристики

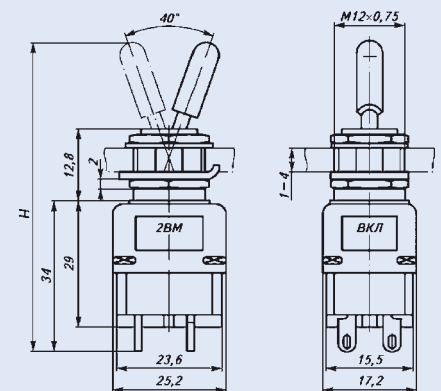
напряжение, В / частота, Гц	115 <sup>+4</sup> <sub>-7</sub> / 320-1050
<b>НОМИНАЛЬНЫЙ ТОК, А</b>	
■ при активной нагрузке	5
■ при индуктивной нагрузке	3
напряжение, В / частота, Гц	200 <sup>+7</sup> <sub>-13</sub> / 320-1050
<b>НОМИНАЛЬНЫЙ ТОК, А</b>	
■ при активной нагрузке	5
■ при индуктивной нагрузке	3
напряжение, В	27 <sup>+2,4</sup> <sub>-3,0</sub>
<b>НОМИНАЛЬНЫЙ ТОК, А</b>	
■ при активной нагрузке	5
■ при индуктивной нагрузке	3
Минимальное значение коммутируемого тока, А	0,05
Падение напряжения на выводах, мВ, не более	260
Относительная влажность окр. среды при t°C до +35°, %	до 100
Рабочая температура окружающей среды, °C	от -60 до +60
Общий гарантийный срок, лет	10
Масса, г, не более	ВМ, ППМ / ВМ-С, ППМ-С 30 / 35 2ВМ, 2ППМ / 2ВМ-С, 2ППМ-С 40 / 45 3ВМ, 3ППМ / 3ВМ-С, 3ППМ-С 50 / 55

Выключатели и переключатели со стопором эксплуатируются только при напряжении 115 В

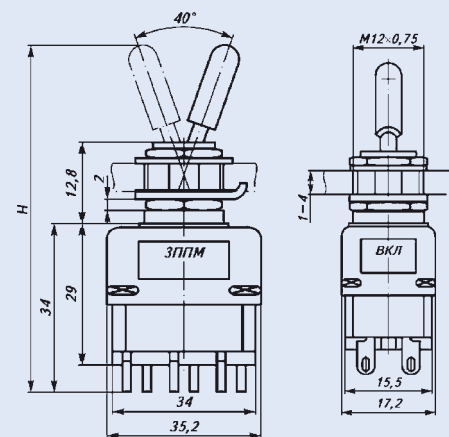
### ВМ, ППМ, ВМ-С, ППМ-С



### 2ВМ, 2ППМ, 2ВМ-С, 2ППМ-С



### 3ВМ, 3ППМ, 3ВМ-С, 3ППМ-С



для изделий без стопора H = 63 мм  
для изделий со стопором H = 71 мм