

ПЕРЕКЛЮЧАТЕЛИ С ЗАМКНУТЫМИ ВЫВОДАМИ В НЕЙТРАЛИ ГЕРМЕТИЗИРОВАННЫЕ (8Ю0.360.049ТУ)

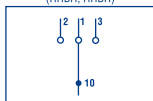
- Нажимной типа ПНВН
- Двухполюсный нажимной типа 2ПНВН
- Трёхполюсный нажимной типа 3ПНВН
- Перекидной типа ППВН
- Двухполюсный перекидной типа 2ППВН
- Трёхполюсный перекидной типа 3ППВН

Предназначены для коммутации электрических цепей постоянного и переменного токов с активной и индуктивной нагрузками в различных климатических условиях. Переключатели нажимные отличаются от переключателей перекидных удлиненным на 3 мм корпусом.

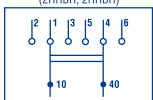


Основные технические и эксплуатационные характеристики

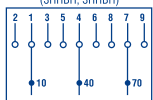
ЭЛЕКТРИЧЕСКАЯ СХЕМА
(ПНВН, ППВН)



ЭЛЕКТРИЧЕСКАЯ СХЕМА
(2ПНВН, 2ППВН)

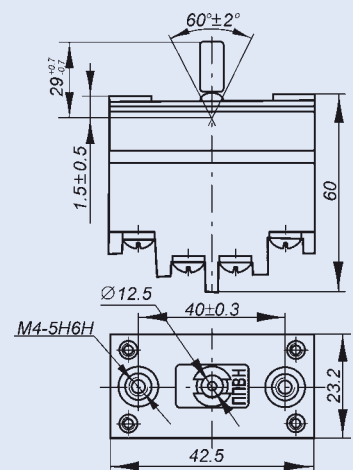


ЭЛЕКТРИЧЕСКАЯ СХЕМА
(3ПНВН, 3ППВН)

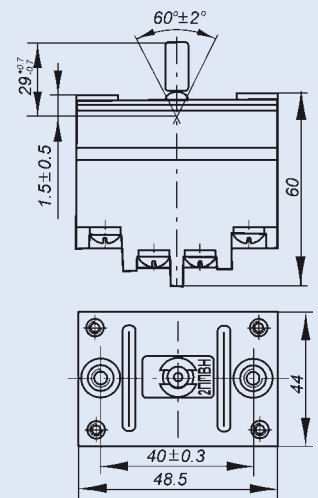


Параметры цепи переменного тока	напряжение, В / частота, Гц коммутируемый ток, А	3,6±3,6 / 320-1050 0,1-20
	напряжение, В / частота, Гц коммутируемый ток, А	115 ⁺⁴ / 320-1050 0,1-10
	напряжение, В / частота, Гц коммутируемый ток, А	200 ⁺⁷ ₋₁₃ / 320-1050 0,1-5
Параметры цепи постоянного тока	напряжение, В	27 ^{+2,4} _{-3,0}
	КОММУТИРУЕМЫЙ ТОК, А	
Гарантийная наработка, число переключений	при активной нагрузке	0,1-15
	при индуктивной нагрузке	0,1-7
Падение напряжения на выводах, мВ, не более	наработка, число переключений	в течение 8-и лет
	ППВН, 2ППВН	20 000
	3ППВН, ПНВН, 2ПНВН, 3ПНВН	15 000
Относительная влажность окр. среды при t°С до +40°, %		260
Рабочая температура окружающей среды, °С		до 98
Общий гарантийный срок, лет		от -60 до +60
Масса, г, не более		8
	ППВН / ПНВН	100 / 102
	2ППВН / 2ПНВН	174 / 168
3ППВН / 3ПНВН	257 / 248	

ПНВН, ППВН



2ПНВН, 2ППВН



3ПНВН, 3ППВН

