

# ТАН

## Трансформаторы анодно-накальные с напряжением питающей сети 220 В и частотой 50 Гц

Трансформаторы анодно-накальные малогабаритные типа ТАН применяются для питания устройств от сети переменного тока напряжением 220 В и частотой 50 Гц.

Трансформаторы изготавливаются на броневых и стержневых магнитопроводах унифицированной конструкции, мощностью от 36 до 280 В•А.

Трансформаторы анодно-накальные типа ТАН имеют несколько вторичных обмоток, рассчитанных на различные токи и напряжения, которые при последовательном и параллельном соединениях позволяют получать всевозможные сочетания токов и напряжений для питания устройств различного функционального назначения.

Технические условия: ОЮ0.471.001 ТУ.

### Основные технические характеристики анодно-накальных трансформаторов типа ТАН с напряжением питающей сети 220 В и частотой 50 Гц:

- Номинальная мощность ..... от 36 до 280 В•А;
- Напряжение питания сети ..... 220В;
- Коэффициент полезного действия ..... 70-85 %;
- Температура окружающей среды ..... -60...+85 °С;
- Относительная влажность воздуха при температуре +40 °С ..... 98 %;
- Одиночные удары длительностью 1-10 мс с ускорением ..... до 500 g;
- Многократные удары длительностью 1-80 мс и частотой 40-60 ударов в минуту ..... до 100 g;
- Линейные нагрузки с ускорением ..... до 50 g;
- Минимальная наработка ..... не менее 10000 часов;
- Срок сохраняемости ..... 12 лет.

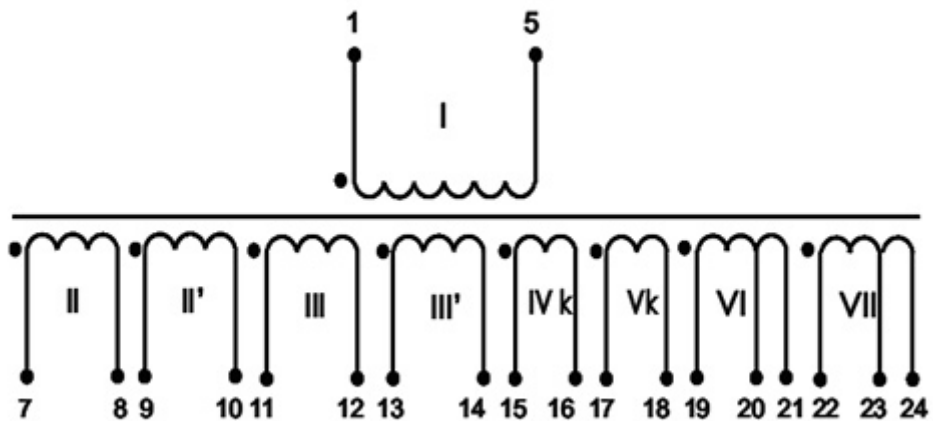
### Таблица подключений анодно-накальных трансформаторов типа ТАН напряжением с питающей сети 220 В и частотой 50 Гц:

Напряжение сети, В	Для трансформаторов броневой конструкции	Для трансформаторов стержневой конструкции	
	Выводы, на которые подается номинальное напряжение питания (номинальные выводы)	Соединения выводов первичной обмотки	Выводы, на которые подается номинальное напряжение питания (номинальные выводы)
220	1-5	2-5	1-4

# Электрические схемы анодно-накальных трансформаторов типа ТАН на напряжение питающей сети 220 В и частотой 50 Гц:

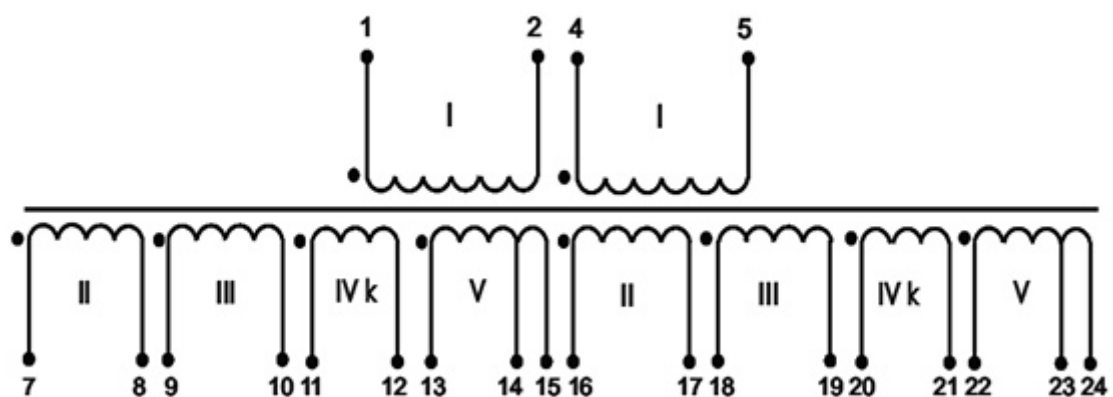
Соединения выводов первичной обмотки:

ТАН1-ТАН68 (броневая конструкция)

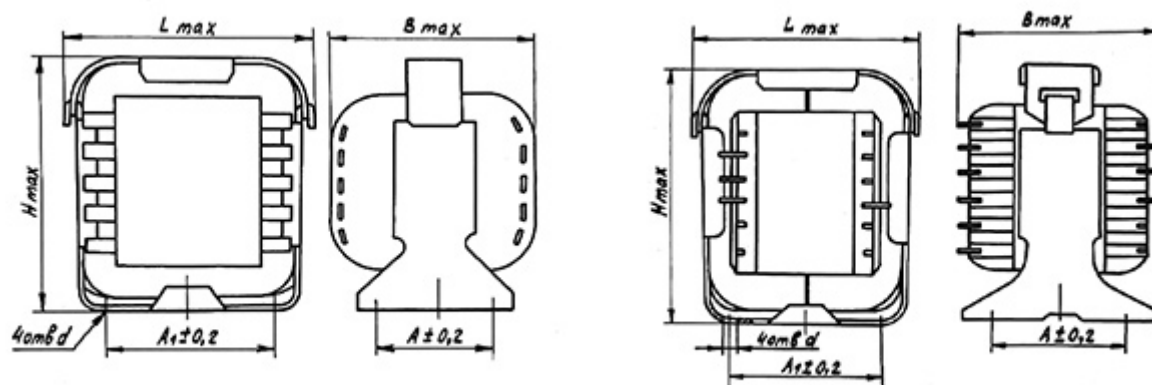


Соединения выводов первичной обмотки:

ТАН69-ТАН82, ТАН104-ТАН133 (стержневая конструкция)

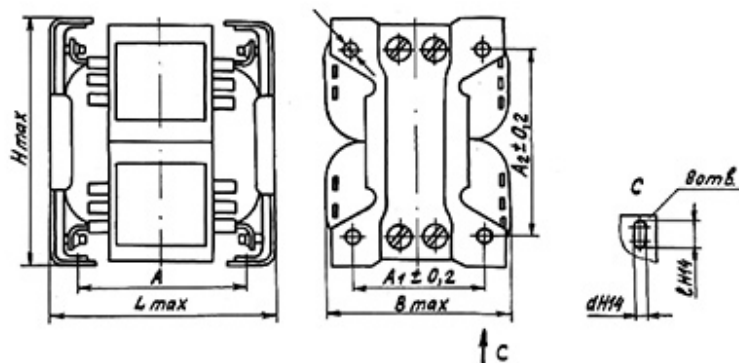


**Размеры и масса трансформаторов с обмотками из круглого провода на магнитопроводах ШЛ20, ШЛ25, исполнение УХЛ:**



Обозначение магнитопровода	Рисунок	Размеры, мм						Масса, г не более
		B	A	A <sub>1</sub>	H	L	d	
ШЛ20x20	1,2	73	40	58	88	82	5,5	1200
ШЛ20x25		78	46					1450
ШЛ20x32		85	50					1700
ШЛ20x40		93	60					2100
ШЛ25x25	1	91	46	72	108	102	5,5	2300
ШЛ25x32		98	50					2750
ШЛ25x40		106	60					3300

**Размеры и масса трансформаторов на магнитопроводах ПЛ16, ПЛ20, исполнение УХЛ:**



Обозначение магнитопровода	Рисунок	Размеры, мм								Масса, г не более
		L	A	H	B	A <sub>1</sub>	A <sub>2</sub>	d	C	
ПЛ16x32x65	3	111	85	91	70	50	68	5,5	8	2100
ПЛ16x32x80		126	100							2450
ПЛ20x40x50	3	105	74	113	85	60	85	6,5	9	2950
ПЛ20x40x60		115	84							3400
ПЛ20x40x80		135	104							3900
ПЛ20x40x100		155	124							4750

## Электрические параметры трансформаторов ТАН броневой конструкции:

Типоминал трансформатора	Мощность, ВА	Ток первичной обмотки, А	Напряжение вторичных обмоток при номинальной нагрузке, В					Номинальные токи нагрузок вторичных обмоток, А					Магнитопровод
			II, II'	III, III'	IV	V	VI, VII	II, II'	III, III'	IV (к)	V (к)	VI, VII	
1	2	3	4	5	6	7	8	9	10	11	12	13	14
ТАН1-220-50	36	0,215	28	28	6,3	6,3	5/6,3	0,24	0,19	0,24	0,24	0,8	ШЛ20х20
ТАН2-220-50	36	0,215	56	40	16	16	5/6,3	0,095	0,14	0,14	0,14	0,8	ШЛ20х20
ТАН3-220-50	36	0,215	56	56	12,6	12,6	5/6,3	0,104	0,104	0,104	0,104	0,8	ШЛ20х20
ТАН4-220-50	36	0,215	80	80	20	20	5/6,3	0,075	0,07	0,075	0,075	0,8	ШЛ20х20
ТАН5-220-50	36	0,215	80	56	24	24	5/6,3	0,07	0,095	0,095	0,095	0,8	ШЛ20х20
ТАН6-220-50	36	0,215	125	112	13	13	5/6,3	0,055	0,048	0,055	0,055	0,8	ЩЛ20х20
ТАН7-220-50	36	0,215	180	112	20	20	5/6,3	0,036	0,05	0,05	0,05	0,8	ШЛ20х20
ТАН8-220-50	36	0,215	160	140	20	20	5/6,3	0,04	0,04	0,04	0,04	0,8	ШЛ20х20
ТАН9-220-50	36	0,215	315	125	25	25	5/6,3	0,025	0,035	0,035	0,035	0,8	ШЛ20х20
ТАН10-220-50	36	0,215	200	180	20	20	5/6,3	0,032	0,032	0,032	0,032	0,8	ШЛ20х20
ТАН11-220-50	36	0,215	250	224	26	26	5/6,3	0,026	0,026	0,026	0,026	0,8	ШЛ20х20
ТАН12-220-50	36	0,215	224	125	25	25	5/6,3	0,032	0,04	0,04	0,04	0,8	ШЛ20х20
ТАН13-220-50	50	0,29	28	28	6,3	6,3	5/6,3	0,34	0,25	0,34	0,34	1,05	ШЛ20х25
ТАН14-220-50	50	0,29	56	40	16	16	5/6,3	0,14	0,185	0,185	0,185	1,05	ШЛ20х25
ТАН15-220-50	50	0,29	56	56	12,6	12,6	5/6,3	0,15	0,14	0,15	0,15	1,05	ШЛ20х25
ТАН16-220-50	50	0,29	80	56	24	24	5/6,3	0,09	0,15	0,15	0,15	1,05	ШЛ20х25
ТАН17-220-50	50	0,29	80	80	20	20	5/6,3	0,12	0,08	0,12	0,12	1,05	ШЛ20х25
ТАН18-220-50	50	0,29	125	112	13	13	5/6,3	0,08	0,063	0,08	0,08	1,05	ШЛ20х25
ТАН19-220-50	50	0,29	180	112	20	20	5/6,3	0,056	0,06	0,06	0,06	1,05	ШЛ20х25
ТАН20-220-50	50	0,29	160	140	20	20	5/6,3	0,053	0,06	0,06	0,06	1,05	ШЛ20х25
ТАН21-220-50	50	0,29	200	180	20	20	5/6,3	0,047	0,045	0,047	0,047	1,05	ШЛ20х25
ТАН22-220-50	50	0,29	224	125	25	25	5/6,3	0,043	0,057	0,057	0,057	1,05	ШЛ20х25
ТАН23-220-50	50	0,29	315	125	25	25	5/6,3	0,035	0,05	0,05	0,05	1,05	ШЛ20х25
ТАН24-220-50	50	0,29	250	224	26	26	5/6,3	0,035	0,038	0,038	0,038	1,05	ШЛ20х25
ТАН25-220-50	50	0,29	315	280	35	35	5/6,3	0,028	0,03	0,03	0,03	1,05	ШЛ20х25
ТАН26-220-50	50	0,29	355	200	25	25	5/6,3	0,03	0,034	0,034	0,034	1,05	ШЛ20х25
ТАН27-220-50	60	0,35	28	28	6,3	6,3	5/6,3	0,35	0,29	0,35	0,35	1,6	ШЛ20х32
ТАН28-220-50	60	0,35	56	40	16	16	5/6,3	0,16	0,2	0,2	0,2	1,6	ШЛ20х32
ТАН29-220-50	60	0,35	56	56	12,6	12,6	5/6,3	0,175	0,145	0,175	0,175	1,6	ШЛ20х32
ТАН30-220-50	60	0,35	80	56	24	24	5/6,3	0,1	0,15	0,15	0,15	1,6	ШЛ20х32
ТАН31-220-50	60	0,35	80	80	20	20	5/6,3	0,1	0,1	0,12	0,12	1,6	ШЛ20х32
ТАН32-220-50	60	0,35	125	112	13	13	5/6,3	0,087	0,073	0,087	0,087	1,6	ШЛ20х32
ТАН33-220-50	60	0,35	180	112	20	20	5/6,3	0,063	0,065	0,065	0,065	1,6	ШЛ20х32
ТАН34-220-50	60	0,35	160	140	20	20	5/6,3	0,065	0,06	0,065	0,065	1,6	ШЛ20х32
ТАН35-220-50	60	0,35	224	125	25	25	5/6,3	0,045	0,065	0,065	0,065	1,6	ШЛ20х32
ТАН36-220-50	60	0,35	200	180	20	20	5/6,3	0,05	0,05	0,05	0,05	1,6	ШЛ20х32
ТАН37-220-50	60	0,35	250	224	26	26	5/6,3	0,04	0,04	0,04	0,04	1,6	ШЛ20х32
ТАН38-220-50	60	0,35	315	125	25	25	5/6,3	0,043	0,04	0,043	0,043	1,6	ШЛ20х32
ТАН39-220-50	60	0,35	315	280	35	35	5/6,3	0,032	0,032	0,032	0,032	1,6	ШЛ20х32
ТАН40-220-50	60	0,35	355	200	25	25	5/6,3	0,029	0,043	0,043	0,043	1,6	ШЛ20х32
ТАН41-220-50	78	0,48	28	28	6,3	6,3	5/6,3	0,475	0,375	0,475	0,475	1,9	ШЛ20х40
ТАН42-220-50	78	0,48	56	40	16	16	5/6,3	0,21	0,27	0,27	0,27	1,9	ШЛ20х40
ТАН43-220-50	78	0,48	56	56	12,6	12,6	5/6,3	0,23	0,2	0,23	0,23	1,9	ШЛ20х40
ТАН44-220-50	78	0,48	80	56	24	24	5/6,3	0,14	0,2	0,2	0,2	1,9	ШЛ20х40

1	2	3	4	5	6	7	8	9	10	11	12	13	14
ТАН45-220-50	78	0,48	80	80	20	20	5/6,3	0,16	0,14	0,16	16	1,9	ШЛ20х40
ТАН46-220-50	78	0,48	125	112	13	13	5/6,3	0,118	0,096	0,118	0,118	1,9	ШЛ20х40
ТАН47-220-50	78	0,48	180	112	20	20	5/6,3	0,088	0,083	0,088	0,088	1,9	ШЛ20х40
ТАН48-220-50	78	0,48	160	140	20	20	5/6,3	0,084	0,084	0,084	0,084	1,9	ШЛ20х40
ТАН49-220-50	78	0,48	224	125	25	25	5/6,3	0,062	0,085	0,085	0,085	1,9	ШЛ20х40
ТАН50-220-50	78	0,48	200	180	20	20	5/6,3	0,065	0,07	0,07	0,07	1,9	ШЛ20х40
ТАН51-220-50	78	0,48	250	224	26	26	5/6,3	0,054	0,054	0,054	0,054	1,9	ШЛ20х40
ТАН52-220-50	78	0,48	315	125	25	25	5/6,3	0,043	0,09	0,09	0,09	1,9	ШЛ20х40
ТАН53-220-50	78	0,48	315	280	35	35	5/6,3	0,043	0,043	0,043	0,043	1,9	ШЛ20х40
ТАН54-220-50	78	0,48	355	200	25	25	5/6,3	0,035	0,064	0,064	0,064	1,9	ШЛ20х40
ТАН55-220-50	100	0,55	28	28	6,3	6,3	5/6,3	0,605	0,485	0,605	0,605	2,45	ШЛ25х25
ТАН56-220-50	100	0,55	56	40	16	16	5/6,3	0,29	0,33	0,33	0,33	2,45	ШЛ25х25
ТАН57-220-50	100	0,55	56	56	12,6	12,6	5/6,3	0,3	0,25	0,3	0,3	2,45	ШЛ25х25
ТАН58-220-50	100	0,55	80	56	24	24	5/6,3	0,195	0,24	0,24	0,24	2,45	ШЛ25х25
ТАН59-220-50	100	0,55	80	80	20	20	5/6,3	0,2	0,18	0,2	0,2	2,45	ШЛ25х25
ТАН60-220-50	100	0,55	125	112	13	13	5/6,3	0,15	0,125	0,15	0,15	2,45	ШЛ25х25
ТАН61-220-50	100	0,55	180	112	20	20	5/6,3	0,1	0,125	0,125	0,125	2,45	ШЛ25х25
ТАН62-220-50	100	0,55	160	140	20	20	5/6,3	0,11	0,105	0,105	0,105	2,45	ШЛ25х25
ТАН63-220-50	100	0,55	224	125	25	25	5/6,3	0,08	0,11	0,11	0,11	2,45	ШЛ25х25
ТАН64-220-50	100	0,55	200	180	20	20	5/6,3	0,083	0,09	0,09	0,09	2,45	ШЛ25х25
ТАН65-220-50	100	0,55	250	224	25	26	5/6,3	0,065	0,073	0,073	0,073	2,45	ШЛ25х25
ТАН66-220-50	100	0,55	315	125	25	25	5/6,3	0,055	0,115	0,115	0,115	2,45	ШЛ25х25
ТАН67-220-50	100	0,55	315	280	35	35	5/6,3	0,045	0,065	0,065	0,065	2,45	ШЛ25х25
ТАН68-220-50	100	0,55	355	200	25	25	5/6,3	0,053	0,07	0,07	0,07	2,45	ШЛ25х25

### Электрические параметры трансформаторов ТАН стержневой конструкции:

Типономинал трансформатора	Мощность, ВА	Ток первичной обмотки, А	Напряжение вторичных обмоток при номинальной нагрузке, В				Номинальные токи нагрузок вторичных обмоток, А				Магнито-провод
			II, II'	III, III'	IV(k)	V, V	II, II'	III, III'	IV(k)	V, V	
1	2	3	4	5	6	7	8	9	10	11	12
ТАН69-220-50	122	0,66	28	28	6,3	5/6,3	0,68	0,71	0,71	2,8	ПЛ16х32х80
ТАН70-220-50	122	0,66	56	40	16	5/6,3	0,3	0,47	0,47	2,8	ПЛ16х32х80
ТАН71-220-50	122	0,66	56	56	12,6	5/6,3	0,295	0,39	0,39	2,8	ПЛ16х32х80
ТАН72-220-50	122	0,66	80	56	24	5/6,3	0,21	0,33	0,33	2,8	ПЛ16х32х80
ТАН73-220-50	122	0,66	80	80	20	5/6,3	0,24	0,24	0,24	2,8	ПЛ16х32х80
ТАН74-220-50	122	0,66	125	112	13	5/6,3	0,18	0,165	0,18	2,8	ПЛ16х32х80
ТАН75-220-50	122	0,66	180	112	20	5/6,3	0,13	0,15	0,15	2,8	ПЛ16х32х80
ТАН76-220-50	122	0,66	160	140	20	5/6,3	0,13	0,14	0,14	2,8	ПЛ16х32х80
ТАН77-220-50	122	0,66	224	125	25	5/6,3	0,1	0,13	0,13	2,8	ПЛ16х32х80
ТАН78-220-50	122	0,66	200	180	20	5/6,3	0,105	0,11	0,11	2,8	ПЛ16х32х80
ТАН79-220-50	122	0,66	250	224	26	5/6,3	0,085	0,088	0,088	2,8	ПЛ16х32х80
ТАН80-220-50	122	0,66	315	125	25	5/6,3	0,07	0,14	0,14	2,8	ПЛ16х32х80
ТАН81-220-50	122	0,66	315	280	35	5/6,3	0,065	0,072	0,072	2,8	ПЛ16х32х80
ТАН82-220-50	122	0,66	355	200	25	5/6,3	0,065	0,09	0,09	2,8	ПЛ16х32х80
ТАН104-220-50	153	0,82	28	28	6,3	5/6,3	0,89	0,9	0,9	3,3	ПЛ20х40х50
ТАН105-220-50	153	0,82	56	40	16	5/6,3	0,47	0,525	0,525	3,3	ПЛ20х40х50

1	2	3	4	5	6	7	8	9	10	11	12
TAH106-220-50	153	0,82	56	56	12,6	5/6,3	0,4	0,49	0,49	3,3	ПЛ20x40x50
TAH107-220-50	153	0,82	80	56	24	5/6,3	0,29	0,41	0,41	3,3	ПЛ20x40x50
TAH108-220-50	153	0,82	80	80	20	5/6,3	0,26	0,35	0,35	3,3	ПЛ20x40x50
TAH109-220-50	153	0,82	125	112	13	5/6,3	0,23	0,215	0,23	3,3	ПЛ20x40x50
TAH110-220-50	153	0,82	180	112	20	5/6,3	0,17	0,19	0,19	3,3	ПЛ20x40x50
TAH111-220-50	153	0,82	160	140	20	5/6,3	0,17	0,18	0,18	3,3	ПЛ20x40x50
TAH112-220-50	153	0,82	224	125	25	5/6,3	0,12	0,19	0,19	3,3	ПЛ20x40x50
TAH113-220-50	153	0,82	200	180	20	5/6,3	0,14	0,14	0,14	3,3	ПЛ20x40x50
TAH114-220-50	153	0,82	250	224	26	5/6,3	0,11	0,115	0,115	3,3	ПЛ20x40x50
TAH115-220-50	153	0,82	315	125	25	5/6,3	0,087	0,19	0,19	3,3	ПЛ20x40x50
TAH116-220-50	153	0,82	315	280	35	5/6,3	0,085	0,092	0,092	3,3	ПЛ20x40x50
TAH117-220-50	153	0,82	355	200	25	5/6,3	0,08	0,125	0,125	3,3	ПЛ20x40x50
TAH118-220-50	190	1,0	125	112	13	5/6,3	0,26	0,28	0,28	4,35	ПЛ20x40x60
TAH119-220-50	190	1,0	180	112	20	5/6,3	0,21	0,22	0,22	4,35	ПЛ20x40x60
TAH120-220-50	190	1,0	160	140	20	5/6,3	0,205	0,218	0,218	4,35	ПЛ20x40x60
TAH121-220-50	190	1,0	224	125	25	5/6,3	0,175	0,19	0,19	4,35	ПЛ20x40x60
TAH122-220-50	190	1,0	200	180	20	5/6,3	0,163	0,175	0,175	4,35	ПЛ20x40x60
TAH123-220-50	190	1,0	250	224	26	5/6,3	0,13	0,14	0,14	4,35	ПЛ20x40x60
TAH124-220-50	190	1,0	315	125	25	5/6,3	0,14	0,155	0,155	4,35	ПЛ20x40x60
TAH125-220-50	280	1,45	125	112	13	5/6,3	0,42	0,42	0,42	5	ПЛ20x40x100
TAH126-220-50	280	1,45	180	112	20	5/6,3	0,335	0,37	0,37	5	ПЛ20x40x100
TAH127-220-50	280	1,45	160	140	20	5/6,3	0,335	0,325	0,325	5	ПЛ20x40x100
TAH128-220-50	280	1,45	224	125	25	5/6,3	0,31	0,24	0,24	5	ПЛ20x40x100
TAH129-220-50	280	1,45	200	180	20	5/6,3	0,27	0,255	0,255	5	ПЛ20x40x100
TAH130-220-50	280	1,46	315	280	35	5/6,3	0,165	0,18	0,18	5	ПЛ20x40x100
TAH131-220-50	280	1,45	250	224	25	5/6,3	0,21	0,215	0,215	5	ПЛ20x40x100
TAH132-220-50	280	1,45	315	125	25	5/6,3	0,215	0,255	0,255	5	ПЛ20x40x100
TAH133-220-50	280	1,45	355	200	25	5/6,3	0,16	0,22	0,22	5	ПЛ20x40x100