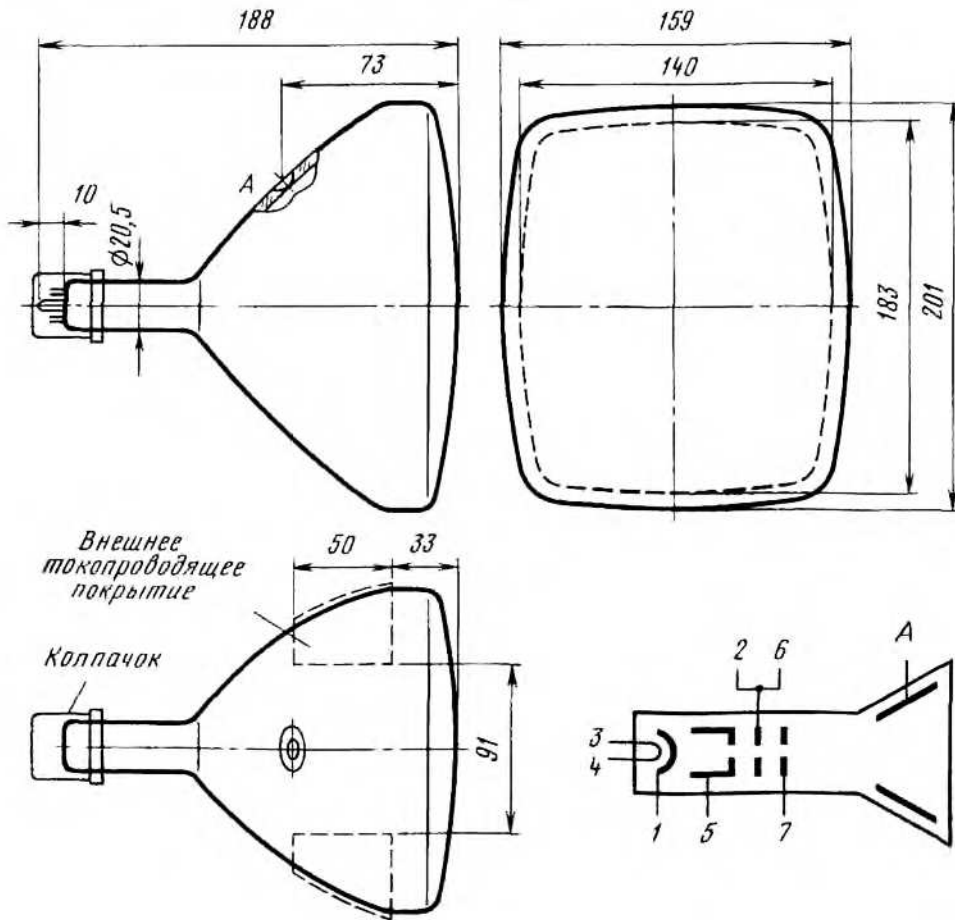


23ЛМ7В, 23ЛМ7Н

Монохромная электронно-лучевая индикаторная трубка с электростатической фокусировкой и электромагнитным отклонением луча для отображения знакографической и телевизионной информации. Конструктивное исполнение в стеклянной оболочке с диаметром горловины 20,5 мм и углом отклонения 90°. Экран прямоугольный, алюминированный, сферической формы, двухслойный, диагональю 23 см. Цвет свечения 23ЛМ7В - голубой, 23ЛМ7Н - желто-зеленый. Выводы штырьковые. Масса трубки не более 1,1 кг.



Выводы электродов: 1 - катод, 2, 6 - ускоряющий; 3, 4 - подогреватель, 5 - модулятор, 7 - фокусирующий, А - анод.

Условия эксплуатации

	23ЛМ7В	23ЛМ7Н
Вибрационные нагрузки		
– диапазон частот, Гц	1 200	1 200
– ускорение, м/с ² (g)	100 (10)	100 (10)
Множественные ударные нагрузки		
– ускорение, м/с ² (g)	150 (15)	400 (40)
– длительность ударов, мс	7 15	2 10

Акустические шумы		
– диапазон частот, Гц	50 10000	-
– уровень звукового давления, дБ	150	-
Температура окружающей среды, К (°С)		
– верхнее значение	358 (85)	358 (85)
– нижнее значение	213 (-60)	213 (-60)
Относительная влажность воздуха при температуре 308 К (35 °С), %		
	98	98
Пониженное атмосферное давление, Па (мм рт ст).		
	70 000 (525)	53 200 (400)
Повышенное давление воздуха или газа, Па (кгс/см ²)		
	147 099 (1,5)	196 132 (2)

Основные данные

	23ЛМ7В	23ЛМ7Н
Размер рабочей части экрана, мм, не менее	140 x 183	140 x 183
Яркость свечения экрана, кд/м ² , не менее	60	15
Яркость паразитного свечения, кд/м ² , не более	0,03	0,001
Разрешающая способность, лин, не менее		
– в центре	600	600
– на краю	500	500
Положение неотклоненного пятна относительно геометрического центра экрана, мм, не более		
	6	6
Напряжение модулятора запирающее (отрицательное), В		
	35 15	35 15
Напряжение электрода фокусирующего, В, не более		
	0 250	0 250
Напряжение электрода ускоряющего, В, не более		
	300	300
Напряжение модуляции, В, не более		
	15	15
Напряжение анода, В		
	9 000	8 000
Напряжение накала, В		
	12	12
Ток накала, А		
	0,058 0,073	0 058 0,073
Ток анода, мкА, не более		
	21	21
Ток утечки катод подогреватель, мкА, не более		
	75	75
Ток утечки катод-модулятор, мкА, не более		
	5	5
Емкость катод все электроды, пФ, не более		
	5	5
Емкость модулятор все электроды, пФ, не более		
	12	12
Емкость между наружным покрытием и анодом, пФ, не более		
	-	300
Время послесвечения, с, не менее		
	Длительное	20
Время готовности, мин, не более		
	3	3
Минимальная наработка, ч, не менее		
	1 500	1 000

Срок хранения, лет, не менее 15 12

Параметры, изменяющиеся в течение минимальной наработки

	23ЛМ7В	23ЛМ7Н
Яркость свечения экрана, кд/м ² , не менее	50	10
Яркость паразитного свечения, кд/м ² , не более	0,03	0,001
Разрешающая способность, лин., не менее		
– в центре	500	600
– на краю	500	500
Напряжение модуляции, В, не более.....	15	17

Номинальный и предельно допустимый электрические режимы эксплуатации

	Номинальный		Предельно доп.	
	23ЛМ7В	23ЛМ7Н	23ЛМ7В	23ЛМ7Н
Напряжение накала, В.....	12	12	10,8 13,2	10,8 13,2
Напряжение анода, В.....	9 000	8 000	6 000 11 000	6 000 9 000
Напряжение модулятора, В.....			-100...0	-10...-2
Напряжение электрода ускоряющего, В.....	300	300	250...350	250...350
Напряжение катод подогреватель, В	-	-	-100...0	-
Напряжение электрода Фокусирующего, В.....	0...250	0...250	-100..500	-100..500
Ток анода, мкА.....	-	-	40,5	150
Сопротивление в цепи модулятора, МОм	-	-	-	1,5