

# 2Т876А - 2Т876Г

αА0.339.560 ТУ

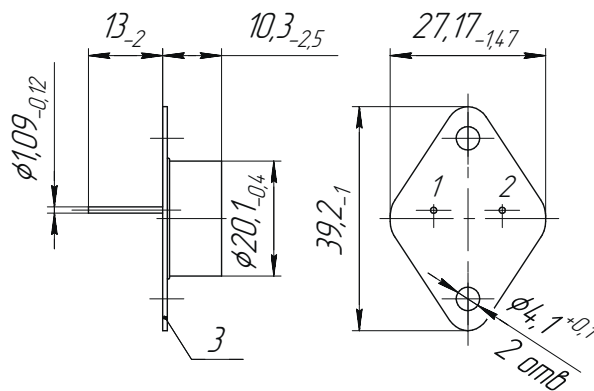
аналоги MJE2955  
2N5625  
2N5621  
MEJ2955

Эпитаксиально-планарные транзисторы

Линейные и ключевые схемы аппаратуры специального назначения.  
 $T_{\text{эксpl}}: -60^{\circ}\text{C} \dots +125^{\circ}\text{C}$



- 1 — база
- 2 — эмиттер
- 3 — коллектор



Металлостеклянный корпус КТ-9 (ТО-3)

№ п/п	Наименование параметра, единица измерения (режим измерения при $T_{\text{окр. ср.}} = +25^{\circ}\text{C}$ )	Условное обозначение	Значение параметров							
			2Т876А		2Т876Б		2Т876В		2Т876Г	
			не менее	не более	не менее	не более	не менее	не более	не менее	не более
1.	Максимально допустимое постоянное напряжение коллектор-база, В	$U_{\text{КБ max}}$	90	-	70	-	50	-	90	-
2.	Максимально допустимое постоянное напряжение коллектор – эмиттер, В ( $R_{\text{БЭ}} \leq 100 \text{ Ом}$ )	$U_{\text{КЭ max}}$	90	-	70	-	50	-	90	-
3.	Максимально допустимое постоянное напряжение эмиттер – база, В	$U_{\text{ЭБ max}}$	5	-	5	-	5	-	5	-
4.	Максимально допустимый постоянный ток коллектора, А	$I_{\text{К max}}$	-	10	-	10	-	10	-	10
5.	Статический коэффициент передачи тока, ( $U_{\text{КБ}} = 5 \text{ В}, I_{\text{Э}} = 5 \text{ А}$ )	$h_{21Э}$	80	250	80	250	80	250	40	160
6.	Напряжение насыщения коллектор-эмиттер, В ( $I_{\text{К}} = 5 \text{ А}, I_{\text{Б}} = 1 \text{ А}$ )	$U_{\text{КЭ нас}}$	-	0,5	-	0,5	-	0,5	-	0,5
7.	Граничная частота коэффициента передачи тока, МГц	$f_{\text{гр}}$	20	120	20	120	20	120	20	120
8.	Максимально допустимая постоянная рассеиваемая мощность коллектора при $T_{\text{К}} = +25^{\circ}\text{C}$ , Вт	$P_{\text{К max}}$	-	50	-	50	-	50	-	50