

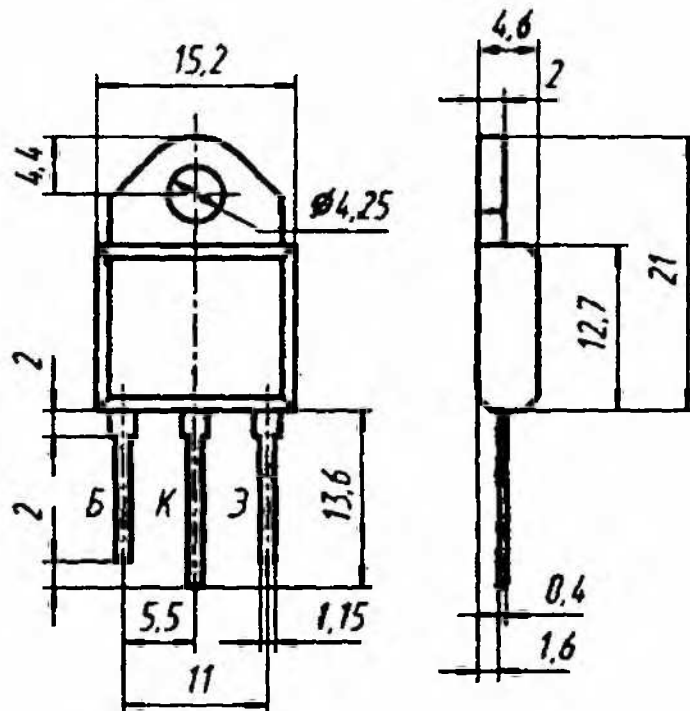
КТ8114А, КТ8114Б

Транзисторы кремниевые планарные структуры *n-p-n* переключаемые. Предназначены для применения в схемах строчной развертки и в источниках электропитания. Выпускаются в пластмассовом корпусе с жесткими выводами. Тип прибора указывается на корпусе.

Масса транзистора не более 10 г.

Изготовитель — ОКБ «ЭлП» ПО «Электронприбор», г. Фрязино, Московская область.

КТ8114(А,Б)



Электрические параметры

Статический коэффициент передачи тока в схеме ОЭ при $U_{кэ} = 5$ В:

КТ8114А при $I_k = 0,7$ А.....	8...40*
КТ8114Б при $I_k = 0,03$ А, не менее	6

Граничное напряжение при $I_k = 0,2$ А,

$L = 40$ мГн, не менее..... 700 В

Напряжение насыщения коллектор—эмиттер, не более:

$T_k = +25$ °С при $I_k = 4,5$ А, $I_b = 2$ А.....	1 В
$T_k = +125$ °С при $I_k = 4,5$ А, $I_b = 3$ А.....	2,5 В
$T_k = -45$ °С при $I_k = 4,5$ А, $I_b = 3$ А.....	1,5 В

Время спада при $U_{кэ} = 500$ В, $U_{бэ} = -5$ В,
 $I_k = 3,5$ А, $I_{б1} = 0,8$ А, $I_{б2} = 1,8$ А, $L = 1$ мГн,

не менее..... 0,5 мкс

Обратный ток коллектор—эмиттер

при $U_{КЭ} = U_{КЭ, \text{МАКС}}$, не более:

$T_K = +25 \text{ }^\circ\text{C}$ 0,1 мА

$T_K = +125 \text{ и } -45 \text{ }^\circ\text{C}$ 1 мА

Обратный ток эмиттера при $U_{БЭ} = 6 \text{ В}$,

не более 1 мА

Предельные эксплуатационные данные

Постоянное напряжение коллектор—эмиттер

при $R_{БЭ} = \infty$ 700 В

Импульсное напряжение коллектор—эмиттер

при $U_{БЭ} = 0$:

КТ8114А 1500 В

КТ8114Б 1200 В

Постоянное напряжение эмиттер—база 6 В

Постоянный ток коллектора 8 А

Импульсный ток коллектора 15 А

Постоянный ток базы 4 А

Импульсный ток базы 6 А

Постоянный запирающий ток базы 0,1 А

Импульсный запирающий ток базы 5 А

Постоянная рассеиваемая мощность коллектора¹ при $T_K = -45 \dots +25 \text{ }^\circ\text{C}$ 125 Вт

Температура *p-n* перехода +150 °С

Тепловое сопротивление переход—корпус 1 °С/Вт

Температура окружающей среды $-45 \dots T_K = +125 \text{ }^\circ\text{C}$

¹ При $T_K > +25 \text{ }^\circ\text{C}$ максимально допустимая постоянная рассеиваемая мощность коллектора рассчитывается по формуле

$$P_{К, \text{МАКС}} = (T_{П} - T_K) / R_{Т(П-К)}, \text{ Вт.}$$